



**KTZ** 直联式空调泵  
DIRECT-COUPLED PUMP TYPE

## 概述

执行标准：Q/GZGP32

KTZ型泵综合了KTB空调泵和IZ直联泵的特点，并在结构材质选用和轴承、轴封等方面作了改进，其经济技术指标达到国内外同类型产品水平。

该型泵为单级单吸离心泵，体积小，重量轻、效率高、噪音低、结构合理、通用性好、可靠性高、检修维护方便。

配套高效电机噪声等级低于普通电机，接近进口电机水平。

## 用途

中央空调冷却系统、水厂供水、消防、管路增压、游泳池供水、喷泉供水、高楼给水传送介质清水或物理化学性质类似清水的液体。

## 工作条件

介质温度：< 80℃；环境温度 < 40℃

工作压力分两个级别：1.0Mpa和1.6Mpa（请订货时注明，以确保使用可靠）。

## 结构说明

直联式结构，其优点是安装、检修方便、检修时不动泵体及进出水管，只需移动电动机，即可取出叶轮等部件进行检修。

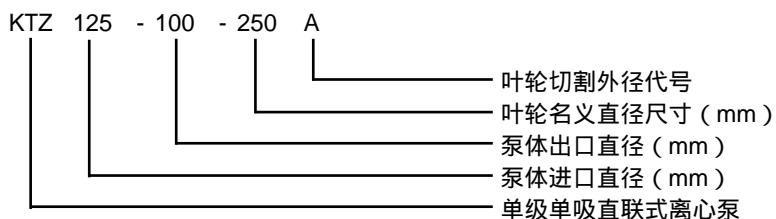
为了平衡泵的轴向力，采用平衡孔结构。

采用耐磨机械密封装置，保证运行稳定，可靠，寿命长。

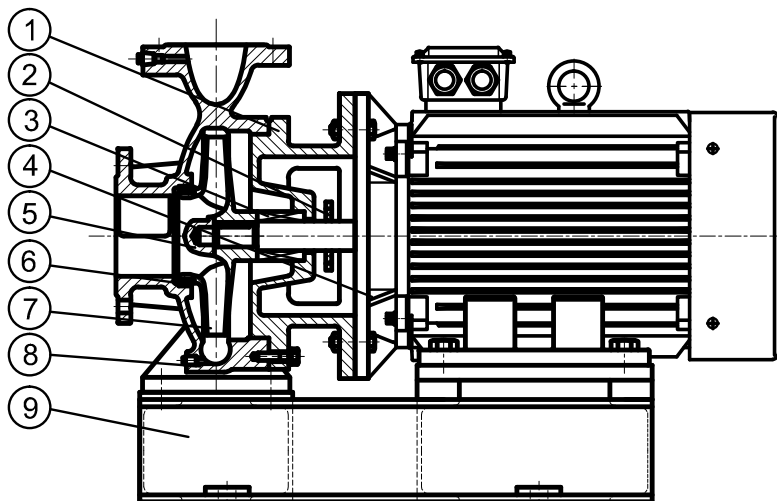
采用精密铸造叶轮，高强度轴以及配套进口轴承。

为确保产品高质量，叶轮材质分耐磨铸铁或铸铜，用户可根据使用情况选用（订货时说明）。

## 型号意义



## 结构图



- |         |          |       |
|---------|----------|-------|
| 1. 泵盖   | 4. 加长轴电机 | 7. 叶轮 |
| 2. 挡水圈  | 5. 叶轮螺母  | 8. 泵体 |
| 3. 机械密封 | 6. 密封环   | 9. 底座 |

## 性能表

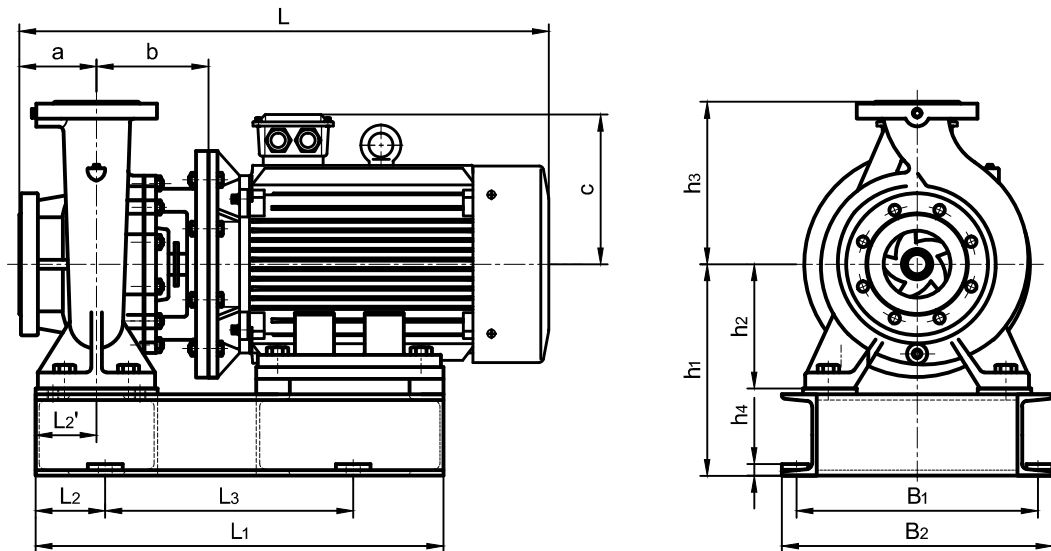
型号	流量		扬程 (m)	转速 (r/min)	功率 (kW)		效率 (%)	必需汽蚀余量 NPSH(r) (m)	吐出锥管口径 (mm)	
	(m³/h)	(l/s)			轴功率	配用功率				
KTZ100-65-210	35	9.72	15.3	1450	2.31	4	63	1.9	65-100	
	55	15.3	14		2.87		73			2.0
	66	18.3	13		3.2		73.5			2.3
KTZ100-65-250	30	8.33	21.3	1450	3.16	5.5	55	2.0	65-100	
	50	13.9	20		4		68			2.0
	60	16.7	19		4.44		70			2.5
KTZ100-65-315	30	8.33	34	1450	5.44	11	51	2.0	65-100	
	50	13.9	32		6.92		63			2.0
	60	16.7	30		7.67		64			2.5
KTZ100-65-320	40	11.1	37	1450	7.46	15	54	1.9	65-100	
	65	18.1	34		9.56		63			2.0
	78	21.7	31		10.62		62			2.5
KTZ100-65-320A	37	10.3	33.4	1450	6.73	11	50	2.5	65-100	
	62	17.2	30.9		8.54		61			2.5
	74.5	20.7	28		9.47		60			3.0
KTZ125-100-200	60	16.7	14.5	1450	3.84	7.5	26	2.5	100-125	
	100	27.8	12.5		4.48		76			2.5
	120	33.3	11		4.79		75			3.0
KTZ125-100-200A	56	15.6	12.8	1450	3.17	5.5	62	2.5	100-125	
	93.5	26	11		3.7		76			2.5
	112	31.1	9.7		3.96		75			3.0
KTZ125-100-250	60	16.7	21.5	1450	5.59	11	62	2.5	100-125	
	100	27.8	20		7.17		76			2.5
	120	33.3	18.5		7.84		77			3.0
KTZ125-100-250A	56	15.6	18.8	1450	4.56	7.5	63	2.5	100-125	
	93.5	26	17.5		5.87		76			2.5
	112	31.1	16.2		6.41		77			3.0
KTZ125-100-250B	52.2	14.5	16	1450	3.7	5.5	62	2.5	100-125	
	86.5	24	15		4.86		75			2.5
	104	28.9	13.9		5.17		76			3.0
KTZ125-100-315	60	16.7	33.5	1450	9.4	15	58	2.5	100-125	
	100	27.8	32		11.9		73			2.5
	120	33.3	30.5		13.5		74			3.0
KTZ125-100-315A	57.4	15.9	30.5	1450	8.22	15	58	2.5	100-125	
	95.5	26.5	28.5		10.33		73			2.5
	114	31.7	27.8		11.7		74			3.0
KTZ125-100-315B	54.6	15.1	27.7	1450	7.23	11	57	2.5	100-125	
	90.8	25.2	26.4		9.08		72			2.5
	108.9	30.3	25.8		10.5		73			3.0
KTZ125-100-400	60	16.7	52	1480	16.1	30	53	2.5	100-125	
	100	27.8	50		21		65			2.5
	120	33.3	48.5		23.6		67			3.0
KTZ125-100-400A	56	15.6	46	1480	13.2	22	53	2.5	100-125	
	93.6	26	44		17.5		64			2.5
	112.4	31.2	43		19.6		67			3.0
KTZ125-100-400B	52.2	14.5	40	1480	11.2	18.5	51	2.5	100-125	
	88	24.4	38		14.6		62.8			2.5
	105	29.2	37.2		16.4		65			3.0
KTZ125-100-210	90	25	15	1480	5.25	11	70	2.2	100-125	
	142	39.4	13		6.36		79			2.5
	170	47.2	11.5		6.91		77			3.4
KTZ125-100-260	95	26.4	24.5	1480	9.19	15	69	2.3	100-125	
	148	41.1	22		11.37		78			2.6
	175	48.6	20		12.54		76			3.5
KTZ125-100-320	80	22.2	37.5	1480	12.73	22	65	2.0	100-125	
	146	40.6	34		16.7		75			2.0
	165	45.8	29		18.38		72			2.3
KTZ125-100-320A	78	21.7	32	1480	10.8	18.5	63	2.0	100-125	
	142	39.4	28		14.83		73			2.0
	165	45.8	25		16.28		69			2.3
KTZ125-100-410	90	25	57	1480	24.09	45	58	2.3	100-125	
	150	41.7	52		31.24		68			2.5
	176	48.9	48.5		34.96		67			3.2
KTZ125-100-410A	87	24.2	52	1480	22	37	56	2.3	100-125	
	144	40	48		28.5		66			2.5
	172	47.8	44		31.7		65			3.2
KTZ125-100-410B	83	23.1	45	1480	18.83	30	54	2.3	100-125	
	140	38.9	40		23.8		64			2.5
	165	45.8	38		27.1		63			3.2
KTZ150-125-250	120	33.3	22.5	1480	10.4	18.5	71	3.0	125-150	
	200	55.6	20		13.5		81			3.0
	240	66.7	17.5		14.7		78			3.5
KTZ150-125-250A	112	31.1	19.5	1480	8.7	15	68	3.0	125-150	
	187	51.9	17.5		11.3		77.9			3.0
	224	62.2	15.2		12.3		75.3			3.5
KTZ150-125-260	144	40	23.5	1480	13.17	22	70	2.3	125-150	
	240	66.7	21		16.95		81			2.6
	288	80	18.1		18.9		78			3.2

型号	流量		扬程 (m)	转速 (r/min)	功率 (kW)		效率 (%)	必需汽蚀余量 NPSH(r) (m)	吐出锥管口径 (mm)
	(m <sup>3</sup> /h)	(l/s)			轴功率	配用功率			
KTZ150-125-260A	134	37.2	21	1480	11.43	18.5	67	2.3	125-150
	230	63.9	18.5		79		2.6		
	280	77.8	16.5		76		3.2		
KTZ150-125-315	120	33.3	34	1480	15.86	30	70	2.5	125-150
	200	55.6	32		79		2.5		
	240	66.7	29		80		3.0		
KTZ150-125-315A	112	31.1	30	1480	13.1	22	70	2.5	125-150
	187	51.9	28		79		2.5		
	224.6	62.4	25		80		3.0		
KTZ150-125-315B	104	28.9	25.5	1480	10.5	18.5	69	2.5	125-150
	173	48.1	24		78		2.5		
	208	57.8	21.8		79		3.0		
KTZ150-125-320	144	40	34	1480	19.05	30	70	2.5	125-150
	240	66.7	32		79		2.5		
	288	80	28		80		3.0		
KTZ150-125-320A	134	37.2	29	1480	15.79	22	67	2.5	125-150
	230	63.9	26		79		2.5		
	270	75	22		77		3.0		
KTZ150-125-400	120	33.3	53	1480	27.9	45	62	2.0	125-150
	200	55.6	50		75		2.8		
	240	66.7	46		74		3.5		
KTZ150-125-400A	112	31.1	47	1480	23.2	37	62	2.0	125-150
	187	51.9	44		75		2.8		
	225	62.5	40		74		3.5		
KTZ150-125-400B	105	29.2	40	1480	18.7	30	61	2.0	125-150
	173	48.1	38		74		2.8		
	210	58.3	35		73		3.5		
KTZ150-125-410	144	40	55	1480	32.68	55	66	2.2	125-150
	245	68.1	50		76		2.4		
	300	83.3	44		72		3.2		
KTZ150-125-410A	144	40	52	1480	31.37	45	65	2.2	125-150
	245	68.1	45		75		2.4		
	300	83.3	38		71		3.2		
KTZ200-150-260	189	52.5	22.6	1480	16.6	30	70	2.7	150-200
	315	87.5	20		83.5		3.0		
	378	105	17.5		81		4.0		
KTZ200-150-260A	200	55.6	18.8	1480	14.8	22	69	2.7	150-200
	280	77.8	16.2		82		3.0		
	340	94.4	14		80		4.0		
KTZ200-150-250	240	66.7	20.6	1480	21.1	37	70	3.6	150-200
	400	111.1	20		83		4.6		
	460	127.8	17.2		79		4.9		
KTZ200-150-250A	225	62.5	19.4	1480	16.7	30	71	3.0	150-200
	374	103.9	17.5		82		4.0		
	431	119.7	15.6		78		4.5		
KTZ200-150-320	189	52.5	36	1480	25.56	45	72.5	2.5	150-200
	315	87.5	32		82		3.2		
	378	105	29.4		80.5		4.2		
KTZ200-150-320A	200	55.6	33	1480	25.3	37	71	2.5	150-200
	280	77.8	28		81		3.2		
	340	94.4	25		79		4.2		
KTZ200-150-315	240	66.7	37	1480	34.6	55	70	3.0	150-200
	400	111.1	32		82		3.5		
	460	127.8	28.5		80		4.0		
KTZ200-150-315A	226	62.8	33	1480	29	45	70	3.0	150-200
	374	103.9	28		82		3.5		
	432	120	25		80		4.0		
KTZ200-150-315B	210	58.3	27.5	1480	23.2	37	67.4	3.0	150-200
	350	97.2	24		79		3.5		
	403	112	21.2		77.5		4.0		
KTZ200-150-400	240	66.7	55	1480	48.6	90	74	3.0	150-200
	400	111.1	50		81		3.8		
	460	127.8	45		76		4.5		
KTZ200-150-400A	228	63.3	49	1480	41.8	75	72.7	3.0	150-200
	380	105.6	44.5		79.5		3.8		
	437	121.4	40		75.5		4.5		
KTZ200-150-400B	210	58.3	42	1480	32.8	55	73	3.0	150-200
	340	94.4	38		80		3.8		
	401	111.4	34		76		4.5		
KTZ200-150-410	195	54.2	55	1480	37.44	75	78	2.5	150-200
	315	87.5	52		82		3.5		
	378	105	46		80		4.0		
KTZ200-150-410A	190	52.8	50	1480	33.6	55	77	2.5	150-200
	300	83.3	46		81		3.5		
	360	100	41		79		4.0		
KTZ250-200-300	486	135	30	1480	50.9	55	78	5.5	200-250
	630	175	26		85		6.7		
	720	200	22		81		7.2		

## 性能表

型号	流量		扬程 (m)	转速 (r/min)	功率 (kW)		效率 (%)	必需汽蚀余量 NPSH(r) (m)	吐出锥管口径 (mm)	
	(m <sup>3</sup> /h)	(l/s)			轴功率	配用功率				
KTZ250-200-300A	432	120	26	1480	38.2	45	80	5.5	200-250	
	560	155.6	21		39.1		82			6.7
	650	180.6	17		41.8		72			7.2
KTZ250-200-400	486	135	50	1480	82.7	110	80	5.0	200-250	
	630	175	45		91.9		85			6.3
	720	200	38		95.5		78			6.8
KTZ250-200-400A	432	120	43	1480	63.2	90	80	5.0	200-250	
	558	155	38		68.7		84			6.3
	710	197.2	32		81.7		80			6.8
KTZ250-200-400B	428	118.9	37	1480	54.2	75	78	5.0	200-250	
	550	152.8	32		58.4		82			6.3
	700	194.4	26		63.5		78			6.8
KTZ300-250-315	600	166.6	36	1480	72.6	90	81	4.8	250-300	
	800	222.2	32		82		85			4.8
	915	254.2	28		85.1		82			4.8
KTZ300-250-315A	540	150	32	1480	58.8	75	80	4.8	250-300	
	765	212.5	27		66.9		84			4.8
	880	244.4	23		68.1		81			4.8
KTZ300-250-400	560	155.5	54	1480	102.9	160	80	4.8	250-300	
	800	222.2	50		132.8		82			4.8
	915	254.6	46		145.1		79			4.8
KTZ300-250-400A	546	151.6	47	1480	88.5	132	79	4.8	250-300	
	765	212.5	44		113.2		81			4.8
	850	236.1	39		115.7		78			4.8
KTZ300-250-400B	530	147.2	43	1480	81.6	110	76	4.8	250-300	
	750	208.3	40		103.4		79			4.8
	840	233.3	35		106.7		75			4.8
KTZ350-300-315	819	227.5	32	1480	87.1	110	82	4.5	300-350	
	1200	333.3	26		98.8		86			4.5
	1440	400	21		101.6		81			4.5
KTZ350-300-315A	864	240	26	1480	76.5	90	80	4.5	300-350	
	1114	309.4	22		80.4		83			4.5
	1336	371.1	17		84.7		73			4.5
KTZ350-300-400	819	227.5	50	1480	152.8	200	72	3.6	300-350	
	1260	350	44		177.6		85			4.6
	1470	408.3	37		183.6		81			4.9
KTZ350-300-400A	826	229.4	41	1480	121	160	80	3.6	300-350	
	1180	327.7	36		131		84			4.6
	1332	370	30		136		80			4.9
KTZ350-300-400B	770	213.9	35	1480	96.6	132	76	3.6	300-350	
	1100	305.6	30		112.3		80			4.6
	1300	361.1	27		127.5		75			4.9

## 安装尺寸图





## 运行

### 启动

泵工作旋转方向从驱动端往泵方向应为顺时针方向。

应在机泵运行前确定电动机的旋转方向是否正确,泵的转动是否灵活。

关闭吐出管路的闸阀。

向泵内灌满水,或用真空泵引水。

接通电源,当泵达到正常转速后,再逐渐打开吐出管路上的闸阀,并调节到所需要的工况.在吐出管路上的闸阀关闭情况下,泵连续工作的时间不能超过3分钟。

### 停止:

逐渐关闭吐出管路上的闸阀,切断电源。

如环境温度低于0℃,应将泵内的水放出,以免冻裂泵体。

如长期停止使用,应将泵拆卸上油,包装保管。

### 运转:

在开车及运转过程中,必须注意观察仪表读数,轴承发热,轴封漏水和发热及振动和杂音等是否正常,如果发现异常情况,应即时处理。

轴承温度最高不高于80℃,轴承温度不得超过周围温度40℃。

如密封环与叶轮配合部位磨损过大应更换新的密封环。

### 注意事项:

严禁机器干转,以免损坏轴封。

应定期检查轴承。

泵的管路应有自己的支架,不允许管路的重量加在水泵上,避免把泵压坏。

吸水管要每台泵单独安装,而且尽可能短,弯部少。

泵用不同的材质制造,承压也不同,工作压力必须与泵的承压相适应。

输送非清水类介质时,请提供介质的物理、化学性质与供方协商,以确定所选择的泵是否适用,包括泵体和轴封的材质。

水泵机组与电源之间的配线及线路维护必须由专业资格的人员进行作业。

## 可能出现的故障及解决方法

故障	原因	排除方法
泵不出水,压力表及真空表指针剧烈跳动。	注入泵的水不够.进水管漏气。	再往泵内注水,堵塞漏气处。
泵不出水,但真空表显示高度真空。	底阀没打开或堵塞,吸水管阻力太大,吸水高度太高。	校平或更换底阀,清洗或更换吸水管,降低吸水高度。
泵不出水,压力表显示有压力。	泵轴旋转方向不对,出水管阻力太大,叶轮淤塞,转数不够。	改正转向,检查水管长度,清洗叶轮,增加转数。
泵流量减少或扬程下降。	叶轮或管路阻塞,密封环或叶轮磨损严重,转数低于规定值。	清洗叶轮或管路,更换损坏的零件,调整到规定的转数。
泵消耗的功率过大。	叶轮与密封环磨损,流量过大。	清除机械磨擦,关小出水闸阀。
泵内声音反常,吸不上水。	吸水高度过高,吸水管漏气,流量过大,发生汽蚀。	减少吸水高度,堵塞漏气处,调节出水闸阀在规定工况使用。
泵振动厉害。	泵发生汽蚀,叶轮不平衡,地脚螺栓松动。	清除汽蚀,叶轮校平衡,拧紧地脚螺栓。
轴承过热	润滑油不足或过多或变质。	检查电机轴承,清洗轴承并换油。



全国统一服务热线 400 604 3398

地 址：广州市海珠区科韵南路133号  
生产中心地址：佛山市南海区红岭路2号之一  
销售部电话：(020) 66834613 66834616 66834618  
技术咨询：(0757) 81093982  
维修部电话：(020) 66834630 66834631  
服务投诉：(020) 66834612

传 真：(020) 66834619 66834629  
E - mail: sales@gygcn.com  
网 址 URL: www.gypump.com

说明书内容如有改动，恕不另行通知  
All specifications subject to change without notice

A-KTZ20150301