



GL 立式单级泵
VERTICAL SINGLE-STAGE PUMP

一、产品概述

产品执行标准：JB/T 6878

GL型立式单级泵是国内广泛使用的离心泵。新型泵在性能、结构、外观、可靠性方面作了较大改进，目的是方便用户使用，提高使用寿命。

二、特点

采用加长轴电机，叶轮直接装在电机轴上，机电一体化，减小振动及运行噪声。

泵的进出口径相同，并在同一直线上，能象阀门一样安装在管路任何位置；且设有底板，使泵安装简单方便，稳固。

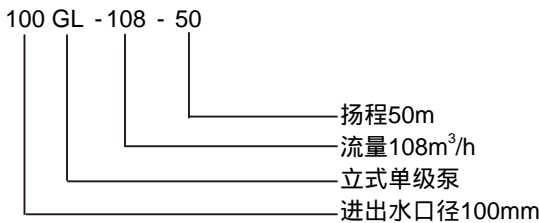
为提高轴承的使用寿命，电机轴承比同性能的电机轴承加大一档。

电机轴承压盖处设置了加油孔，当轴承缺油，噪声增大，可向轴承加油。

三、用途

本型泵特别适用于空调、采暖、冷冻系统的液体循环和供水、增压。

四、型号意义



七、性能表

型号 Type	流量 Capacity (m ³ /h)	扬程 Head (m)	转速 Speed (r/min)	效率 Eff (%)	轴功率 p (kW)	电机 Power (kW)	汽蚀 余量 (NPSH)r (m)
25GL4-15	2.5	18	2800	35	0.35	220V 0.46	2.0
	4	15		42	0.39		
	5	12		39	0.41		
25GL4-20	2.5	22	2800	33	0.42	220V 0.6	2.0
	4	20		41	0.53		
	5	16		40	0.55		
32GL6-15	3.6	17	2800	40	0.41	220V 0.75	2.2
	6	15		51	0.48		
	7.2	13		50	0.51		
32GL6-20	3.6	21	2800	40	0.51	220V 1.0	2.0
	6	20		51	0.64		
	7.2	18		53	0.66		
40GL12.5-15	7.2	16	2900	43	0.729	1.1	2.5
	12.5	15		57	0.896		
	15	13		60	0.885		
40GL12.5-20	7.2	20.5	2900	46	0.874	1.5	2.5
	12.5	20		60	1.135		
	15	18		62	1.186		
40GL12.5-30	7.2	30.5	2900	40	1.495	2.2	2.5
	12.5	30		56	1.823		
	15	27		60	1.838		
40GL12.5-40	7.2	41	2900	37	2.112	3	2.5
	12.5	40		51	2.563		
	15	37		54	2.759		
40GL12.5-50	7.2	51	2900	38	2.606	4	2.5
	12.5	50		52	3.338		
	15	50		56	3.647		
40GL12.5-60	7.2	61	2900	46	2.600	5.5	2.5
	12.5	60		50	4.085		
	15	57		55	4.233		
40GL12.5-70	7.2	72	2900	23	5.967	7.5	2.5
	12.5	70		34	6.728		
	15	67		37	7.313		
40GL12.5-80	7.2	81	2930	23	4.971	11	2.5
	12.5	80		34	8.009		
	15.6	78		38	8.72		

五、使用条件

输送介质为清水或物理化学性质类似清水的其他液体；

流量范围：2.5 m³/h ~ 360 m³/h；

扬程：140m；

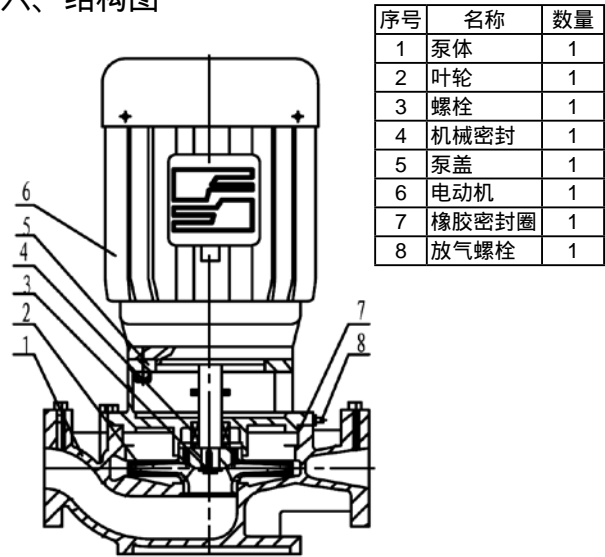
介质温度：0 ~ 80 +105 (配耐高温机械密封)

工作压力：泵扬程100m以下 1.6 MPa；泵扬程110m-140m 2.0MPa，吸入口压力 0.6Mpa需在订货合同上注明

电源：380V，50Hz

40口径以上水泵进出法兰执行PN16/GB/T17241.6法兰标准。

六、结构图



序号	名称	数量
1	泵体	1
2	叶轮	1
3	螺栓	1
4	机械密封	1
5	泵盖	1
6	电动机	1
7	橡胶密封圈	1
8	放气螺栓	1

型号 Type	流量 Capacity (m ³ /h)	扬程 Head (m)	转速 Speed (r/min)	效率 Eff (%)	轴功率 p (kW)	电机 Power (kW)	汽蚀 余量 (NPSH)r (m)
50GL18-17	10.8	18.4	2900	50	1.082	1.5	2.5
	18	17		64	1.302		
	21.6	15		67	1.317		
50GL18-20	10.8	21	2900	51	1.268	2.2	2.5
	18	20		64	1.608		
	21.6	18.5		69	1.619		
50GL18-30	10.8	32	2900	49	1.920	3	2.5
	18	30		62	2.372		
	21.6	27		64	2.481		
50GL18-40	10.8	41	2900	40	2.461	4	2.5
	18	40		56	3.501		
	21.6	38		64	3.492		
50GL18-50	10.8	51	2900	41	3.622	5.5	2.5
	18	50		57	4.300		
	21.6	48		64	4.411		
50GL18-60	10.8	61	2900	39	4.562	7.5	2.5
	18	60		51	5.767		
	21.6	57		57	5.880		
50GL18-70	10.8	72	2930	27	7.843	11	2.5
	18	70		37	9.273		
	25.2	64		45	9.76		
50GL18-80	10.8	82	2930	28	8.613	15	2.5
	18	80		38	10.32		
	25.2	74		46	11.04		
65GL20-10	12.5	11	2900	48	0.815	1.1	3.0
	20	10		58	1.026		
	23	8.5		62	1.014		
65GL20-15	12.5	17	2900	52	1.112	1.5	3.0
	20	15		62	1.317		
	23	14		66	1.328		
65GL25-20	15	21	2900	54	1.588	2.2	3.0
	25	20		65	2.095		
	30	18		68	2.162		
65GL25-30	15	31.5	2900	61	2.109	4	3.0
	25	30		68	3.003		
	30	27		70	3.151		

性能表

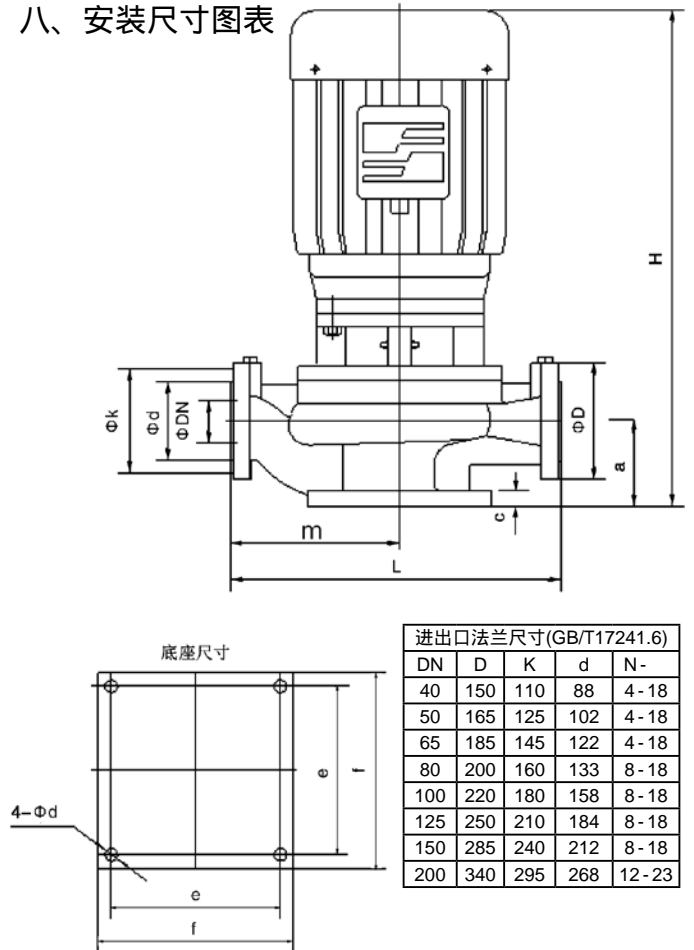
型号 Type	流量 Capacity (m³/h)	扬程 Head (m)	转速 Speed (r/min)	效率 Eff (%)	轴功率 p (kW)	电机 Power (kW)	汽蚀 余量 (NPSH)r (m)
65GL25-40	15 25 30	41 40 35	2900	44 52 54	3.806 5.237 5.295	5.5	3.0
65GL25-50	15 25 30	51 50 45.5	2900	44 52 54	4.735 6.546 6.884	7.5	3.0
65GL25-60	15 25 30	60.5 60 58	2930	61 60 58	4.845 6.808 8.169	11	3.0
65GL25-70	14 23.4 28	72 70 68	2930	37 46 48	7.419 9.876 10.80	11	3.0
65GL25-80	15 25 30	82 80 78	2930	37 46 48	9.304 11.84 13.27	15	3.0
65GL25-90	15 25 30	91 90 83	2930	28 37 40	11.50 14.17 14.69	18.5	3.0
65GL25-100	15 25 30	102 100 95	2930	31 38 41	14.02 15.64 16.50	18.5	3.0
65GL25-110	15 25 30	112 110 105	2950	31 38 41	13.52 18.11 19.17	22	3.0
65GL25-125	15 25 36	126 125 123	2950	31 38 41	15.90 21.53 28.27	30	3.0
65GL36-32	21.6 36 43.2	34 32 28	2900	59 68 67	3.259 4.436 4.727	5.5	3.5
65GL36-40	21.6 36 43.2	42 40 34	2900	49 55 53	4.847 6.855 7.256	7.5	3.5
65GL36-50	21.6 36 43.2	52 50 45	2930	49 55 53	6.117 8.741 9.817	11	3.5
65GL36-60	21.6 36 43.2	62 60 55	2930	49 60 61	7.156 9.426 10.19	11	3.5
65GL36-70	21.6 36 43.2	72 70 67	2930	43 50 52	9.470 13.19 14.57	15	3.5
65GL36-80	21.6 36 43.2	82 80 77	2930	43 50 52	10.78 15.08 16.75	18.5	3.5
65GL36-90	21.6 36 43.2	92 90 83	2950	33 44 45	15.76 19.28 20.86	22	3.5
65GL36-100	21.6 36 43.2	102 100 91	2950	36 45 47	16.96 20.94 21.90	22	3.5
65GL36-110	21.6 36 43.2	111 110 103	2950	36 45 47	17.59 23.04 24.79	30	3.5
65GL36-120	21.6 36 43.2	121 120 113	2950	36 45 47	19.77 26.14 28.28	30	3.5
65GL36-135	21.6 36 43.2	136 135 129	2950	37 46 48	21.62 28.77 31.61	37	3.5
80GL42-10	25 42 50.4	11 10 9	2900	44 64 68	1.633 1.702 1.730	2.2	3.5
80GL42-12.5	25 42 50.4	13.5 12.5 11.5	2900	45 66 70	2.042 2.166 2.255	3	3.5
80GL50-16	30 50 60	17.5 16 14.5	2900	49 68 73	2.917 3.203 3.245	4	3.5
80GL54-20	30 54 64.8	22 20 19	2900	50 68 74	3.756 4.541 4.769	5.5	3.5
80GL54-30	30 54 64.8	33 30 28	2900	61 69 72	4.419 6.393 6.862	7.5	3.5
80GL54-40	30 54 64.8	42 40 37	2930	52 67 68	6.598 8.779 9.602	11	3.5
80GL54-50	30 54 64.8	52 50 48	2930	53 67 68	8.015 10.97 12.45	15	3.5
80GL54-60	30 54 64.8	63 61 60	2930	50 65 66	9.967 13.57 15.77	18.5	3.5
80GL54-70	30 54 64.8	71 70 63	2950	45 60 62	12.89 17.15 17.93	18.5	3.5
80GL54-80	30 54 64.8	81 80 73	2950	46 60 62	14.38 19.60 20.77	22	3.5

型号 Type	流量 Capacity (m³/h)	扬程 Head (m)	转速 Speed (r/min)	效率 Eff (%)	轴功率 p (kW)	电机 Power (kW)	汽蚀 余量 (NPSH)r (m)
80GL54-90	30 54 64.8	92 90 85	2950	47 50 53	15.99 26.47 28.30	30	3.5
80GL54-100	30 54 64.8	102 100 95	2950	49 54 57	17.00 28.08 29.41	30	3.5
80GL54-110	30 54 64.8	112 110 105	2950	51 54 57	17.94 29.95 32.50	37	3.5
80GL54-120	30 54 64.8	122 120 115	2950	51 54 57	19.54 32.67 35.60	37	3.5
100GL72-30	43.2 72 90	31 30 27	2930	50 65 70	7.29 9.05 9.45	11	4.0
100GL72-40	43.2 72 90	41 40 37	2930	51 68 72	9.457 11.53 12.59	15	4.0
100GL72-50	43.2 72 90	51 50 47	2930	53 70 74	11.32 14.00 15.56	18.5	4.0
100GL72-60	43.2 72 90	61 60 57	2950	48 66 70	14.95 17.82 19.95	22	4.0
100GL72-70	43.2 72 86.4	71 70 68	2950	63 66 68	13.16 20.79 24.50	30	4.0
100GL72-80	43.2 72 86.4	81 80 78	2950	64 67 69	14.79 23.41 26.60	30	4.0
100GL72-90	43.2 72 86.4	92 90 83	2950	40 54 55	17.00 32.68 35.50	37	4.0
100GL72-100	43.2 72 86.4	103 100 94	2950	40 54 55	30.29 36.31 40.21	45	4.0
100GL72-130	43.2 72 86.4	133 130 124	2980	41 55 56	38.16 46.34 52.10	55	4.0
100GL90-15	54 90 108	17 16 12	2900	61 75 69	4.098 4.901 5.115	5.5	4.5
100GL90-20	54 90 108	23 20 16.5	2900	62 76 70	5.455 6.449 6.932	7.5	4.5
100GL108-30	60 108 126	32 30 24	2930	63 75 65	8.299 11.76 12.66	15	4.5
100GL108-40	60 108 126	42 40 34	2930	64 74 72	10.97 15.89 16.20	18.5	4.5
100GL108-50	60 108 126	52 50 44	2950	65 75 63	13.07 19.60 20.68	22	4.5
100GL108-60	60 108 126	62 60 57	2950	66 80 71	15.35 25.21 27.54	30	4.5
100GL108-70	60 108 126	72 70 62	2950	66 72 71	17.82 28.59 29.96	30	4.5
100GL108-80	60 108 126	82 80 75	2950	66 72 71	20.30 32.67 36.24	37	4.5
100GL108-90	60 108 126	92 90 87	2980	60 73 74	25.05 36.76 40.89	45	4.5
100GL108-100	60 108 126	100.5 100 95	2980	60 73 74	26.92 40.29 44.05	55	4.5
100GL108-110	60 108 126	112 110 104	2980	47 60 59	38.93 53.92 60.48	75	4.5
100GL108-125	60 108 126	127 125 119	2980	47 60 59	44.15 61.27 69.20	75	4.5
125GL144-15	86.4 144 180	17 15 13	2930	59 74 70	6.779 7.949 9.103	11	4.5
125GL144-20	86.4 144 180	22.6 20 16	2930	61 76 72	8.717 10.32 10.89	15	4.5
125GL144-32	86.4 144 180	36 32 28	2950	60 75 73	16.16 18.6 20.1	22	4.5
125GL144-40	86.4 144 180	44 40 35	2950	63 75 71	16.43 20.91 24.16	30	4.5
125GL144-50	86.4 144 172.8	52 50 45	2950	63 75 73	19.42 26.14 29.00	30	4.5

性能表

型号 Type	流量 Capacity (m ³ /h)	扬程 Head (m)	转速 Speed (r/min)	效率 Eff (%)	轴功率 p (kW)	电机 Power (kW)	汽蚀 余量 (NPSH) _r (m)
125GL144-60	86.4 144 172.8	62 60 54	2950	62 74 70	23.53 31.80 36.30	37	4.5
125GL144-70	86.4 144 172.8	72 70 64	2980	56 69 68	30.25 39.78 44.29	45	4.5
125GL144-80	86.4 144 172.8	82 80 75	2980	57 70 68	33.85 44.81 51.90	55	4.5
125GL144-90	86.4 144 172.8	92 90 85	2980	57 70 68	37.97 50.42 58.82	65	4.5
125GL144-100	86.4 144 172.8	102 100 92	2980	49 63 64	48.98 62.24 64.64	75	4.5
125GL144-110	86.4 144 172.8	112 110 103	2980	50 64 65	52.70 67.40 74.57	75	4.5
125GL144-122	86.4 144 172.8	122 122 119	2980	51 65 66	57.20 73.60 84.84	90	4.5
150GL180-15	108 180 216	19 15 12	2930	63 77 69	8.870 9.550 10.23	11	5
150GL180-20	108 180 216	24 20 16	2930	65 79 71	10.86 12.41 13.25	15	5
150GL180-32	108 180 216	34 32 27	2950	65 78 75	15.36 20.11 21.17	22	5
150GL180-40	108 180 216	42 40 34	2950	61 74 71	20.25 26.50 28.16	30	5
150GL180-50	108 180 216	53 50 43	2950	61 74 72	25.55 33.12 35.13	37	5
150GL180-60	108 180 216	63 60 53	2980	59 72 70	31.40 40.85 44.53	45	5
150GL180-70	108 180 216	73 70 61	2980	56 68 67	38.34 51.99 53.55	55	5
150GL180-80	108 180 216	83 80 71	2980	56 68 67	43.59 57.67 62.33	65	5
150GL180-90	108 180 216	92 90 75	2980	55 67 63	49.19 65.84 70.02	75	5
150GL180-100	108 180 216	103 100 93	2980	56 68 67	54.09 72.08 85.47	90	5
150GL180-115	108 180 216	118 115 103	2980	57 69 68	60.88 81.70 89.10	90	5
150GL180-125	108 180 216	129 125 113	2980	58 70 69	65.40 87.53 96.33	110	5
150GL216-40	126 216 259.2	43 40 36	2950	63 74 73	23.96 31.79 34.81	37	5.2
150GL216-50	126 216 259.2	53 50 46	2980	64 75 74	28.95 39.21 43.88	45	5.2
150GL216-60	126 216 259.2	63 60 56	2980	65 76 75	33.26 46.43 52.70	55	5.2
150GL216-80	126 216 259.2	84 80 75	2980	65 77 75	44.34 61.11 68.62	75	5.2
150GL216-90	126 216 252	94 90 85	2980	64 76 74	50.39 69.66 78.82	90	5.2
150GL216-100	126 216 252	104 100 95	2980	58 73 74	61.52 80.58 88.10	90	5.2
150GL216-110	126 216 252	114 110 105	2980	59 74 75	66.30 87.44 96.07	110	5.2
150GL216-120	126 216 252	124 120 115	2980	60 75 76	70.91 94.11 103.84	110	5.2

八、安装尺寸图表



型号 Type	DN	L	m	a	H	C	f	e	4- d	重量 (kg)
25GL4-15	G1.0	260	130	65	325	12	120	95	12	21
25GL4-20	G1.0	260	130	65	325	12	120	95	12	23
32GL6-15	G1 1/4	295	155	65	325	12	120	95	12	28
32GL6-20	G1 1/4	295	155	65	325	12	120	95	12	30
40GL12.5-15	40	310	160	105	575	13	200	160	14	42
40GL12.5-20	40	310	160	105	610	13	200	160	14	45
40GL12.5-30	40	330	170	105	582	20	200	160	14	51
40GL12.5-40	40	380	190	110	565	20	200	160	14	67
40GL12.5-50	40	380	190	110	585	20	200	160	14	75
40GL12.5-60	40	380	190	110	620	20	200	160	14	95
40GL12.5-70	40	430	215	115	695	20	200	160	14	106
40GL12.5-80	40	430	215	115	750	20	200	160	14	157
50GL18-17	50	310	160	105	597	15	200	160	14	42
50GL18-20	50	310	160	105	660	15	200	160	14	47
50GL18-30	50	335	175	105	615	20	200	160	14	62
50GL18-40	50	385	200	110	565	20	200	160	14	102
50GL18-50	50	385	200	110	625	20	200	160	14	94
50GL18-60	50	385	200	110	700	20	200	160	14	101
50GL18-70	50	460	230	120	755	20	200	160	14	156
50GL18-80	50	460	230	120	755	20	200	160	14	170
65GL20-10	65	345	175	115	712	20	220	180	14	45
65GL20-15	65	345	175	115	675	25	220	180	14	52
65GL25-20	65	345	175	115	755	16	220	180	14	59
65GL25-30	65	355	185	115	850	20	250	210	14	102
65GL25-40	65	420	220	120	635	25	250	210	14	102
65GL25-50	65	420	220	120	675	25	250	210	14	111

安装尺寸表

型号 Type	DN	L	m	a	H	C	f	e	4- d	重量 (kg)
65GL25-60	65	420	220	120	760	25	250	210	14	134
65GL25-70	65	465	235	145	780	20	250	210	14	162
65GL25-80	65	465	235	145	780	20	250	210	14	176
65GL25-90	65	560	290	150	1087	25	250	210	14	228
65GL25-100	65	560	290	150	635	25	250	210	14	268
65GL25-110	65	560	290	150	660	25	250	210	14	288
65GL25-125	65	560	290	150	693	25	250	210	14	315
65GL36-32	65	400	200	115	625	20	250	210	14	94
65GL36-40	65	420	220	120	675	25	250	210	14	101
65GL36-50	65	420	220	120	760	25	250	210	14	155
65GL36-60	65	420	220	120	760	25	250	210	14	158
65GL36-70	65	465	235	145	780	20	250	210	14	172
65GL36-80	65	465	235	145	825	20	250	210	14	195
65GL36-90	65	465	235	145	860	20	250	210	14	230
65GL36-100	65	560	290	150	885	25	250	210	14	258
65GL36-110	65	560	290	150	885	25	250	210	14	259
65GL36-120	65	560	290	150	909	25	250	210	14	314
65GL36-135	65	560	290	150	909	25	250	210	14	330
80GL42-10	80	375	200	135	672	20	250	210	14	55
80GL42-12.5	80	375	200	135	705	20	250	210	14	65
80GL50-16	80	375	200	135	740	20	250	210	14	83
80GL54-20	80	375	200	135	802	20	250	210	14	99
80GL54-30	80	395	210	135	770	20	250	210	14	126
80GL54-40	80	450	235	125	760	25	250	210	14	165
80GL54-50	80	450	235	125	760	25	250	210	14	170
80GL54-60	80	450	235	125	805	25	250	210	14	184
80GL54-70	80	490	245	160	845	25	250	210	18	221
80GL54-80	80	490	245	160	865	25	250	210	18	222
80GL54-90	80	615	310	150	932	25	250	210	18	275
80GL54-100	80	615	310	150	1087	25	250	210	18	339
80GL54-110	80	615	310	150	1087	25	250	210	18	340
80GL54-120	80	615	310	150	1087	25	250	210	18	355
100GL72-30	100	465	250	155	795	20	280	250	18	120
100GL72-40	100	555	290	180	815	25	290	250	18	201
100GL72-50	100	555	290	180	860	25	290	250	18	215
100GL72-60	100	555	290	180	885	25	290	250	18	235
100GL72-70	100	580	300	180	965	25	330	290	18	305
100GL72-80	100	580	300	180	965	25	330	290	18	435
100GL72-90	100	580	300	180	1122	25	330	290	18	451
100GL72-100	100	680	340	170	1122	25	380	330	18	452
100GL72-130	100	680	340	170	1179	25	380	330	18	478
100GL90-15	100	460	225	145	780	20	300	250	18	110
100GL90-20	100	460	255	145	850	20	300	250	18	114
100GL108-30	100	465	250	155	870	20	280	250	18	180
100GL108-40	100	555	290	180	860	25	290	250	18	217
100GL108-50	100	555	290	180	885	25	290	250	18	240
100GL108-60	100	555	290	180	990	25	290	250	18	311
100GL108-70	100	555	290	180	1015	25	290	250	18	312
100GL108-80	100	580	300	180	1015	25	330	290	18	343
100GL108-90	100	600	300	180	1122	25	400	310	23	338
100GL108-100	100	600	300	180	1179	25	400	310	23	487
100GL108-110	100	680	340	170	1273	30	380	330	18	622
100GL108-125	100	680	340	170	1318	30	380	330	18	677
125GL144-15	125	550	285	180	980	25	330	280	18	187
125GL144-20	125	505	285	180	1135	22	320	280	20	204
125GL144-32	125	510	280	175	956	20	300	260	18	237

型号 Type	DN	L	m	a	H	C	f	e	4- d	重量 (kg)
125GL144-40	125	630	340	200	1035	25	330	290	18	321
125GL144-50	125	630	340	200	1035	25	330	290	18	340
125GL144-60	125	630	340	200	1035	25	330	290	18	369
125GL144-70	125	670	350	210	1085	25	330	290	18	435
125GL144-80	125	670	350	210	1185	25	330	290	18	513
125GL144-90	125	670	350	210	1288	25	330	290	18	651
125GL144-100	125	730	365	185	1359	30	380	330	18	786
125GL144-110	125	730	365	185	1359	30	380	330	18	787
125GL144-120	125	730	365	185	1420	30	380	330	18	842
150GL180-15	150	550	310	210	1099	22	350	300	18	204
150GL180-20	150	550	310	210	1143	22	350	300	20	220
150GL180-32	150	560	300	160	1008	24	360	300	18	281
150GL180-40	150	700	360	240	965	25	330	290	18	366
150GL180-50	150	700	360	240	965	25	330	290	18	401
150GL180-60	150	715	365	260	1115	30	400	340	19	432
150GL180-70	150	715	365	260	1200	30	400	340	19	565
150GL180-80	150	715	365	260	1265	30	400	340	19	568
150GL180-90	150	760	380	230	1275	30	450	400	23	569
150GL180-100	150	760	380	230	1325	30	450	400	23	628
150GL180-115	150	760	380	230	1325	30	450	400	23	628
150GL180-125	150	760	380	230	1465	25	360	300	18	896
150GL216-40	150	700	360	240	1075	25	330	290	18	422
150GL216-50	150	700	360	240	1200	25	330	290	18	502
150GL216-60	150	715	365	260	1285	30	400	330	19	580
150GL216-80	150	710	360	240	1285	25	330	290	18	645
150GL216-90	150	760	380	230	1408	25	360	300	18	655
150GL216-100	150	760	380	230	1408	25	360	300	18	656
150GL216-110	150	760	380	230	1465	30	450	400	23	711
150GL216-120	150	760	380	230	1465	25	360	300	18	986

九、安装

1, 泵的安装应尽可能保证泵轴线与水平面的垂直度, 以减少振动, 延长使用寿命。

2, 泵的固定必须牢固。

3, 进口管路安装应尽量短, 安装管路口径应与泵的进出口口径相同, 以减少管路损失。

4, 水泵进水管端需安装橡胶挠性接头, 管路系统的重量不得加在水泵上, 其进水管应有吊架固定。

5, 泵的出水管法兰上应装上压力表, 以便观察和控制泵的运行情况。

十、起动、运转、停机

1. 用手盘动转子应灵活无卡研现象, 打开泵盖上的放气阀, 往泵内注满水, 排尽泵内空气至针阀有水溢出, 关闭针阀。

2. 接上电源, 起动电机, 确定泵的转向正确后(从电机往泵方向看为顺时针旋转), 开启出口闸阀, 调节到所需工况。

注意

1. 泵内未充满水时严禁起动电机, 否则会损坏机械密封。

2. 输送非清水类介质时, 请提供介质物理、化学性质与供方协商, 以便确定泵及轴封材质。

3. 定期用油枪向电机轴承加油(一般每月加一次), 降低运转噪声及延长使用寿命。



全国统一服务热线 400 604 3398

地 址：广州市海珠区科韵南路133号
生产中心地址：佛山市南海区红岭路2号之一
销售部电话：(020) 66834613 66834616 66834618
技术咨询：(0757) 81093982
维修部电话：(020) 66834630 66834631
服务投诉：(020) 66834612

传 真：(020) 66834619 66834629
E - mail: sales@gygcn.com
网 址 URL: www.gypump.com

说明书内容如有改动，恕不另行通知
All specifications subject to change without notice

A-GL20150301