



电动机消防泵组

卧式多级消防泵组XBD-DLLW型
HORIZONTAL MULTISTAGE FIRE PUMP

本产品执行：GB6245 消防泵标准的有关规范而开发的工程用消防泵组概述

用途及特点

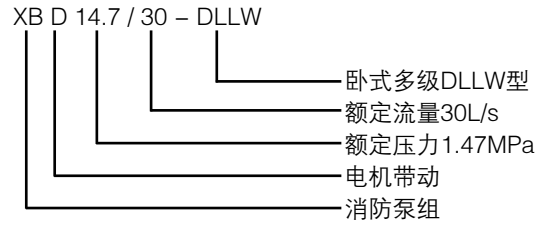
XBD-DLLW卧式多级消防泵特点是采用高速结构，与中速消防泵组相比级数减少，所以其机组长度及重量减少很多；轴封采用机械密封，水泵无泄漏，泵房干燥清洁；独特的轴承盒结构，只要卸下电机，便能更换轴承和机械密封，因此安装维修方便。

XBD-DLLW型消防泵组特别适用于高低层建筑的住宅、医院、旅馆、百货大楼、办公大楼等的消防供水系统，亦可用于生活供水、空调机组循环及冷却水输送等。

泵组主要性能范围如下：

- 额定流量Q：20-60L/s
- 额定压力P：0.39-2.15MPa
- 转速n：2970r/min
- 介质温度：0-80℃

型号意义：

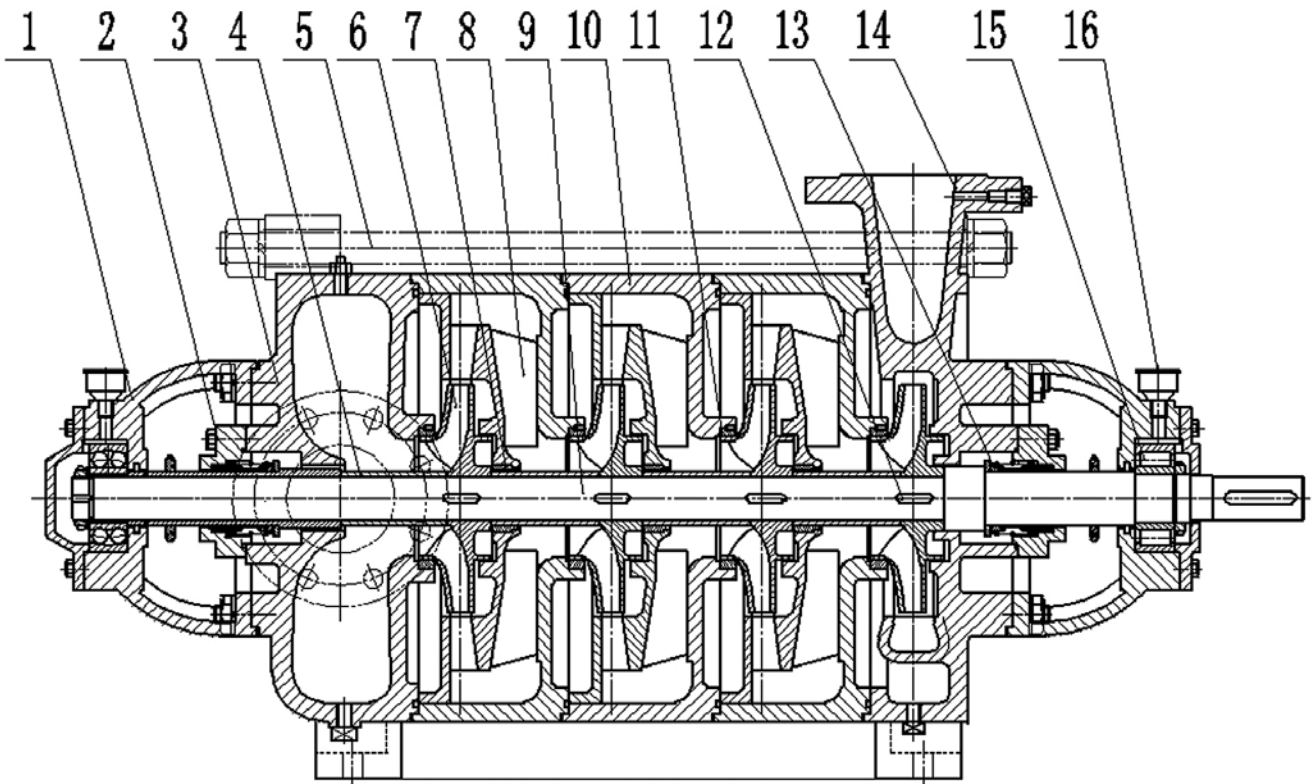


结构说明

XBD-DLLW型消防泵组为卧式多级节段式结构，用螺栓把进水段、中段、出水段夹紧联成一体。泵的轴向力采用水力平衡方法解决，残余轴向推力轴承承受，并用油脂润滑。

轴封：优质机械密封

传动：通过弹性联轴器由电动机驱动。从电机端往泵看，电机为顺时针方向旋转。



- | | |
|--------|----------|
| 1、轴承体 | 9、轴 |
| 2、密封压盖 | 10、中段 |
| 3、进水段 | 11、密封环 |
| 4、轴套 | 12、键 |
| 5、拉紧螺栓 | 13、机械密封 |
| 6、叶轮 | 14、末级出水段 |
| 7、导轴承 | 15、轴承 |
| 8、导叶 | 16、油杯 |

性能参数表

型号	流量Q		压力P (MPa)	扬程H (m)	转速n (r/min)	功率P		效率η (%)	必需汽蚀余量 (NPSH) _r (m)
	(L/s)	(m ³ /h)				轴功率(kW)	电机功(kW)		
XBD3.9/20-DLLW	0	0	0.47	48	2970	6.7	15	0	3.5
	12	43.2	0.41	41.7		7.8		63	
	20	72	0.39	40		11.2		70	
	24	86.4	0.37	37.3		12.4		71	
	30	108	0.29	30		12.5		71	
XBD4.9/20-DLLW	0	0	0.59	60	2970	8.6	18.5	0	3.5
	12	43.2	0.51	52.1		9.7		63	
	20	72	0.49	50		14.0		70	
	24	86.4	0.46	46.7		15.5		71	
	30	108	0.40	41		17.0		71	
XBD5.8/20-DLLW	0	0	0.72	73.8	2970	10.1	22	0	3.5
	12	43.2	0.61	62.5		11.7		63	
	20	72	0.58	60		16.8		70	
	24	86.4	0.55	56		18.6		71	
	30	108	0.45	46		19.1		71	
XBD7.8/20-DLLW	0	0	0.96	98	2970	11.3	30	0	3.5
	12	43.2	0.89	91		17.0		63	
	20	72	0.78	80		22.4		70	
	24	86.4	0.70	71.7		23.8		71	
	30	108	0.63	64		26.6		71	
XBD8.8/20-DLLW	0	0	1.03	105	2970	13.5	30	0	3.5
	12	43.2	0.92	93.8		17.5		63	
	20	72	0.88	90		25.2		70	
	24	86.4	0.78	80		26.5		71	
	30	108	0.72	73		30.3		71	
XBD9.8/20-DLLW	0	0	1.09	111	2970	16.4	37	0	3.5
	12	43.2	1.02	104.2		19.5		63	
	20	72	0.98	100		28.0		70	
	24	86.4	0.92	93.3		30.9		71	
	30	108	0.82	84		34.8		71	
XBD11.7/20-DLLW	0	0	1.28	131	2970	21.6	45	0	3.5
	12	43.2	1.23	125		23.2		63	
	20	72	1.17	120		33.6		70	
	24	86.4	1.10	112		37.1		71	
	30	108	1.01	103		42.7		71	
XBD13.7/20-DLLW	0	0	1.51	153.5	2970	23.2	55	0	3.5
	12	43.2	1.43	145.8		27.2		63	
	20	72	1.37	140		39.2		70	
	24	86.4	1.29	132		43.7		71	
	30	108	1.21	123		50.1		71	
XBD14.7/20-DLLW	0	0	1.62	165	2970	26.4	55	0	3.5
	12	43.2	1.53	156.3		29.2		63	
	20	72	1.47	150		42.0		70	
	24	86.4	1.37	140		46.4		71	
	30	108	1.29	132		54.7		71	
XBD15.6/20-DLLW	0	0	1.73	176.5	2970	27.2	55	0	3.5
	12	43.2	1.63	166.7		31.1		63	
	20	72	1.56	160		44.8		70	
	24	86.4	1.46	149.3		49.5		71	
	30	108	1.36	138.6		57.4		71	
XBD19.6/20-DLLW	0	0	2.11	216	2970	32.8	75	0	3.5
	12	43.2	2.04	208.3		38.9		63	
	20	72	1.96	200		56.0		70	
	24	86.4	1.83	186.7		61.8		71	
	30	108	1.80	184		76.3		71	
XBD3.9/25-DLLW	0	0	0.46	47	2970	8.1	18.5	0	3.5
	15	54	0.43	44		9.8		56	
	25	90	0.39	40		13.6		71	
	30	108	0.36	36.3		15.0		70	
	37.5	135	0.27	27.6		17.5		58	
XBD4.9/25-DLLW	0	0	0.58	59	2970	10.3	22	0	3.5
	15	54	0.54	55		12.3		56	
	25	90	0.49	50		17.0		71	
	30	108	0.45	45.4		18.8		70	
	37.5	135	0.33	34		21.6		58	
XBD5.8/25-DLLW	0	0	0.66	67	2970	13.7	30	0	3.5
	15	54	0.65	66		17.3		56	
	25	90	0.58	60		21.0		71	
	30	108	0.53	54.5		22.9		70	
	37.5	135	0.38	39		24.7		58	
XBD7.8/25-DLLW	0	0	0.91	92.8	2970	16.1	37	0	3.5
	15	54	0.86	88		19.6		56	
	25	90	0.78	80		27.2		71	
	30	108	0.71	72.7		30.1		70	
	37.5	135	0.53	53.6		34		58	
XBD8.8/25-DLLW	0	0	0.98	100	2970	22.3	37	0	3.5
	15	54	0.97	99		26		56	
	25	90	0.88	90		31.5		71	
	30	108	0.80	81.8		34.4		70	
	37.5	135	0.58	59.1		37.4		58	
XBD3.9/30-DLLW	0	0	0.47	48.1	2970	9.7	22	0	3.5
	18	64.8	0.42	42.7		11.6		65	
	30	108	0.39	40		16.1		73	
	36	129.6	0.37	37.3		17.5		73	
	45	162	0.35	35.2		19.7		79	
XBD4.9/30-DLLW	0	0	0.59	59.8	2970	11.7	30	0	3.5
	18	64.8	0.52	53.3		14.5		65	
	30	108	0.49	50		20.1		73	
	36	129.6	0.46	46.7		22		73	
	45	162	0.45	45.5		25.4		79	

性能参数表

型号	流量Q		压力P (MPa)	扬程H (m)	转速n (r/min)	功率P		效率η %	必需汽蚀余量 (NPSH) _r (m)
	(L/s)	(m ³ /h)				轴功率(kW)	电机功(kW)		
XBD5.8/30-DLLW	0	0	0.63	64.3	2970	13.7	30	0	3.5
	18	64.8	0.61	62.7		17.0		65	
	30	108	0.58	60		24.2		73	
	36	129.6	0.57	57.1		27.6		73	
	45	162	0.54	55.3		30.9		79	
XBD7.8/30-DLLW	0	0	0.85	86.3	2970	20.3	37	0	3.5
	18	64.8	0.84	85.3		23.1		65	
	30	108	0.78	80		32.2		73	
	36	129.6	0.73	74.7		36.1		73	
	45	162	0.67	68.5		38.3		79	
XBD8.8/30-DLLW	0	0	0.96	98	2970	23.2	45	0	3.5
	18	64.8	0.94	96		26.1		65	
	30	108	0.88	90		36.2		73	
	36	129.6	0.80	82		39.6		73	
	45	162	0.78	79.5		45.0		78	
XBD9.8/30-DLLW	0	0	1.10	112.2	2970	24.4	55	0	3.5
	18	64.8	1.04	106.1		28.8		65	
	30	108	0.98	100		40.3		73	
	36	129.6	0.89	90.5		43.7		73	
	45	162	0.88	90.1		51.0		78	
XBD11.7/30-DLLW	0	0	1.27	130	2970	27.4	55	0	3.5
	18	64.8	1.25	128		34.7		65	
	30	108	1.17	120		48.3		73	
	36	129.6	1.10	112		54.2		73	
	45	162	0.98	100		56.4		78	
XBD13.7/30-DLLW	0	0	1.47	150	2970	37.2	75	0	3.5
	18	64.8	1.46	148.3		40.5		65	
	30	108	1.37	140		56.4		73	
	36	129.6	1.28	130.7		63.2		73	
	45	162	1.21	123		69.6		78	
XBD14.7/30-DLLW	0	0	1.58	161	2970	39.6	75	0	3.5
	18	64.8	1.57	158		42.9		65	
	30	108	1.47	150		60.5		73	
	36	129.6	1.38	141		68.2		73	
	45	162	1.29	132		76.8		78	
XBD15.6/30-DLLW	0	0	1.69	172.6	2970	40.6	75	0	3.5
	18	64.8	1.67	170.7		46.3		65	
	30	108	1.56	160		64.4		73	
	36	129.6	1.46	149.3		72.2		73	
	45	162	1.36	138		77.8		78	
XBD16.6/30-DLLW	0	0	1.81	185	2970	41.2	90	0	3.5
	18	64.8	1.78	181		49.1		65	
	30	108	1.66	170		68.5		73	
	36	129.6	1.48	151.2		73.1		73	
	45	162	1.46	148.5		84.0		78	
XBD17.6/30-DLLW	0	0	1.89	193	2970	43.1	90	0	3.5
	18	64.8	1.83	187		50.8		65	
	30	108	1.76	180		72.5		73	
	36	129.6	1.57	160		77.4		73	
	45	162	1.56	159		89.9		78	
XBD18.6/30-DLLW	0	0	1.99	203	2970	44.9	90	0	3.5
	18	64.8	1.93	197		54.5		65	
	30	108	1.86	190		76.5		73	
	36	129.6	1.63	176.7		85.4		73	
	45	162	1.57	160		90.5		78	
XBD19.6/30-DLLW	0	0	2.10	214	2970	46.0	90	0	3.5
	18	64.8	2.03	207		56.2		65	
	30	108	1.96	200		80.6		73	
	36	129.6	1.79	183		88.4		73	
	45	162	1.71	174		93.6		78	
XBD21.5/30-DLLW	0	0	2.28	233	2970	49.5	110	0	3.5
	18	64.8	2.22	226		61.4		65	
	30	108	2.15	220		88.6		73	
	36	129.6	2.11	215.3		104.1		73	
	45	162	2.00	204		115.4		78	
XBD3.9/40-DLLW	0	0	0.49	50	2970	10.8	30	0	3.8
	24	86.4	0.44	45		15.1		70	
	40	144	0.39	40		20.6		76	
	48	172.8	0.35	36		22.3		76	
	60	216	0.28	28		27		61	
XBD4.9/40-DLLW	0	0	0.61	62	2970	11	30	0	3.8
	24	86.4	0.56	57		19.2		70	
	40	144	0.49	50		25.8		76	
	48	172.8	0.43	43.7		27		76	
	60	216	0.38	39		31		74	
XBD5.8/40-DLLW	0	0	0.64	65	2970	14.2	45	0	3.8
	24	86.4	0.62	63.5		21.3		70	
	40	144	0.58	60		29.9		76	
	48	172.8	0.56	57		35.3		76	
	60	216	0.50	51		40.5		74	
XBD7.8/40-DLLW	0	0	0.88	90	2970	20.6	55	0	3.8
	24	86.4	0.83	84.7		28.5		70	
	40	144	0.78	80		41.3		76	
	48	172.8	0.75	76		47		76	
	60	216	0.69	70		50.2		82	
XBD8.8/40-DLLW	0	0	0.98	100	2970	29.5	55	0	3.8
	24	86.4	0.93	95.3		32		70	
	40	144	0.88	90		46.4		76	
	48	172.8	0.83	85		52.6		76	
	60	216	0.78	79.5		57		82	

性能参数表

型号	流量Q		压力P (MPa)	扬程H (m)	转速n (r/min)	功率P		效率η %	必需汽蚀余量 (NPSH) _r (m)
	(L/s)	(m ³ /h)				轴功率(kW)	电机功(kW)		
XBD9.8/40-DLLW	0	0	1.08	110	2970	21.6	75	0	3.8
	24	86.4	1.04	105.8		35.5		70	
	40	144	0.98	100		51.6		76	
	48	172.8	0.93	95		58.8		76	
	60	216	0.90	92		66		82	
XBD10.7/40-DLLW	0	0	1.18	120	2970	27.8	75	0	3.8
	24	86.4	1.14	116.4		39.1		70	
	40	144	1.07	110		56.8		76	
	48	172.8	1.03	105		65		76	
	60	216	0.99	101.5		72.8		84	
XBD11.7/40-DLLW	0	0	1.27	130	2970	28.4	90	0	3.8
	24	86.4	1.25	127		42.7		70	
	40	144	1.17	120		61.9		76	
	48	172.8	1.16	118		73.1		76	
	60	216	1.14	116		81.2		84	
XBD12.7/40-DLLW	0	0	1.38	140.8	2970	32.2	90	0	3.8
	24	86.4	1.33	136		45.7		70	
	40	144	1.27	130		67.1		76	
	48	172.8	1.23	125		77.4		76	
	60	216	1.17	119.5		83.7		84	
XBD13.7/40-DLLW	0	0	1.49	152	2970	32.6	90	0	3.8
	24	86.4	1.43	146		55.5		70	
	40	144	1.37	140		72.2		76	
	48	172.8	1.32	134		83		76	
	60	216	1.27	129		90.3		84	
XBD14.7/40-DLLW	0	0	1.61	164	2970	31.9	90	0	3.8
	24	86.4	1.55	158.1		59.5		70	
	40	144	1.47	150		77.4		76	
	48	172.8	1.38	141		87.3		76	
	60	216	1.33	135		94.5		84	
XBD15.6/40-DLLW	0	0	1.67	170	2970	37.8	110	0	3.8
	24	86.4	1.65	168		56.5		70	
	40	144	1.56	160		82.5		76	
	48	172.8	1.49	152		94.1		76	
	60	216	1.43	146		102.2		84	
XBD16.6/40-DLLW	0	0	1.78	181.6	2970	38.2	110	0	3.8
	24	86.4	1.74	177.5		59.6		70	
	40	144	1.66	170		87.7		76	
	48	172.8	1.58	160.8		99.6		76	
	60	216	1.49	152.5		106.8		84	
XBD17.6/40-DLLW	0	0	1.85	189	2970	39.1	110	0	3.8
	24	86.4	1.82	185.6		62.4		70	
	40	144	1.76	180		92.8		76	
	48	172.8	1.70	173.7		107.5		76	
	60	216	1.60	163		114.2		84	
XBD18.6/40-DLLW	0	0	1.97	201	2970	46.3	132	0	3.8
	24	86.4	1.63	196		65.9		70	
	40	144	1.86	190		98		76	
	48	172.8	1.78	181.5		112.4		76	
	60	216	1.69	172.5		120.7		84	
XBD19.6/40-DLLW	0	0	2.06	210	2970	48.9	132	0	3.8
	24	86.4	2.03	207		69.6		70	
	40	144	1.96	200		103.2		76	
	48	172.8	1.90	193.3		119.7		76	
	60	216	1.79	182		127.5		84	
XBD21.5/40-DLLW	0	0	2.25	229.5	2970	50.9	160	0	3.8
	24	86.4	2.21	225.4		75.7		70	
	40	144	2.15	220		113.5		76	
	48	172.8	2.01	205.3		127.2		76	
	60	216	1.97	201		144.2		84	
XBD4.9/50-DLLW	0	0	0.57	58	2970	20.5	37	0	4
	30	108	0.55	55.9		24.5		67	
	50	180	0.49	50		32.2		76	
	60	216	0.42	43		33.7		75	
	75	270	0.32	32.5		36.7		65	
XBD5.8/50-DLLW	0	0	0.69	70.1	2970	23.8	45	0	4
	30	108	0.66	67.1		29.4		67	
	50	180	0.58	59		38.0		76	
	60	216	0.52	53		41.6		75	
	75	270	0.38	39		44.1		65	
XBD7.8/50-DLLW	0	0	0.91	93	2970	26.9	75	0	4
	30	108	0.88	89.5		39.3		67	
	50	180	0.78	80		51.6		76	
	60	216	0.71	72		56.5		75	
	75	270	0.59	60		59.6		74	
XBD8.8/50-DLLW	0	0	1.00	102	2970	27.5	75	0	4
	30	108	0.94	95.9		42.1		67	
	50	180	0.88	90		58.0		76	
	60	216	0.80	81.2		63.7		75	
	75	270	0.69	70.5		69.1		75	
XBD9.8/50-DLLW	0	0	1.12	114	2970	29.9	75	0	4
	30	108	1.06	108		47.4		67	
	50	180	0.98	100		64.5		76	
	60	216	0.88	90		68.8		77	
	75	270	0.83	85		76.2		82	
XBD10.7/50-DLLW	0	0	1.29	132	2970	31.6	90	0	4
	30	108	1.25	128		56.2		67	
	50	180	1.07	110		70.9		76	
	60	216	1.05	106.8		81.6		77	
	75	270	0.99	101		90.6		82	

性能参数表

型号	流量Q		压力P (MPa)	扬程H (m)	转速n (r/min)	功率P		效率η %	必需汽蚀余量 (NPSH) _r (m)
	(L/s)	(m³/h)				轴功率(kW)	电机功(kW)		
XBD11.7/50-DLLW	0	0	1.32	135	2970	32.1	90	0	4
	30	108	1.26	129		56.6		67	
	50	180	1.17	120		77.4		76	
	60	216	1.05	107		81.8		77	
	75	270	1.04	106		92.8		84	
XBD12.7/50-DLLW	0	0	1.38	141	2970	37.0	110	0	4
	30	108	1.35	138		60.6		67	
	50	180	1.27	130		83.8		76	
	60	216	1.23	125.8		96.1		77	
	75	270	1.19	121.5		106.4		84	
XBD13.7/50-DLLW	0	0	1.48	151	2970	38.5	110	0	4
	30	108	1.45	148		64.9		67	
	50	180	1.37	140		90.3		76	
	60	216	1.32	134.7		102.9		77	
	75	270	1.29	131		114.7		84	
XBD14.7/50-DLLW	0	0	1.59	162	2970	41.8	132	0	4
	30	108	1.55	158		69.3		67	
	50	180	1.47	150		96.7		76	
	60	216	1.40	143.5		109.3		77	
	75	270	1.37	140		125.6		82	
XBD15.6/50-DLLW	0	0	1.67	170	2970	45.2	132	0	4
	30	108	1.64	167		72.3		67	
	50	180	1.56	160		103.2		76	
	60	216	1.49	152.3		116.3		77	
	75	270	1.44	147		131.8		82	
XBD16.6/50-DLLW	0	0	1.77	180.5	2970	47.8	132	0	4
	30	108	1.75	178.5		78.3		67	
	50	180	1.66	170		109.6		76	
	60	216	1.56	159.2		121.6		77	
	75	270	1.51	153.5		134.4		84	
XBD4.9/60-DLLW	0	0	0.65	66.2	2970	15.5	45	0	5.3
	36	129.6	0.55	55.8		29.4		67	
	60	216	0.49	50		38.7		76	
	72	259.2	0.44	45		42.3		75	
	90	324	0.32	33		44.8		65	
XBD5.8/60-DLLW	0	0	0.78	80	2970	20.3	55	0	5.3
	36	129.6	0.69	70		36.9		67	
	60	216	0.58	60		46.4		76	
	72	259.2	0.54	54.6		51.4		75	
	90	324	0.45	45.6		53.6		75	
XBD7.8/60-DLLW	0	0	0.96	98	2970	27.3	75	0	5.3
	36	129.6	0.92	94		49.5		67	
	60	216	0.78	80		61.9		76	
	72	259.2	0.71	72.3		68.0		75	
	90	324	0.63	64		75.3		75	
XBD8.8/60-DLLW	0	0	1.05	107	2970	31	90	0	5.3
	36	129.6	1.00	102		53.7		67	
	60	216	0.88	90		69.6		76	
	72	259.2	0.80	81.2		76.4		75	
	90	324	0.72	73.5		86.5		75	
XBD9.8/60-DLLW	0	0	1.13	115	2970	35	90	0	5.3
	36	129.6	1.08	110		57.9		67	
	60	216	0.98	100		77.4		76	
	72	259.2	0.88	90		84.7		75	
	90	324	0.79	81		87.2		82	
XBD10.7/60-DLLW	0	0	1.25	127	2970	39.2	110	0	5.3
	36	129.6	1.20	122		64.2		67	
	60	216	1.07	110		85.1		76	
	72	259.2	0.97	98.8		93.0		75	
	90	324	0.89	91.3		107.4		75	
XBD11.7/60-DLLW	0	0	1.35	138	2970	42.6	110	0	5.3
	36	129.6	1.29	132		69.5		67	
	60	216	1.17	120		92.8		76	
	72	259.2	1.06	108		101.6		75	
	90	324	0.98	100.2		107.8		82	
XBD12.7/60-DLLW	0	0	1.48	151	2970	46.8	132	0	5.3
	36	129.6	1.39	142		74.8		67	
	60	216	1.27	130		100.6		76	
	72	259.2	1.14	116		109.2		75	
	90	324	1.09	110.8		130.4		75	
XBD14.7/60-DLLW	0	0	1.68	171.5	2970	48.8	132	0	5.3
	36	129.6	1.62	165		86.9		67	
	60	216	1.47	150		116.1		76	
	72	259.2	1.28	134		126.1		75	
	90	324	1.26	128		137.7		82	
XBD15.6/60-DLLW	0	0	1.8	184	2970	55.5	160	0	5.3
	36	129.6	1.69	172		90.6		67	
	60	216	1.56	160		123.8		76	
	72	259.2	1.48	150.9		142		75	
	90	324	1.36	139		149.6		82	

外形安装尺寸表

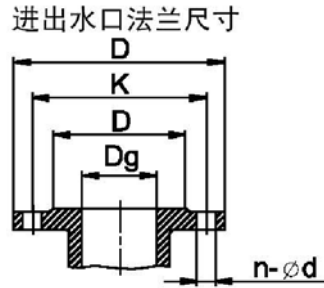
型 号	入口 Dg1	出口 Dg2	H	H1	L	L1	L2	L3	L4	B	B1	d	电机功率 (kW)	重量 kg
XBD3.9/20-DLLW	100	80	415	300	1366	975	690	145	112	460	510	24	15	365
XBD4.9/20-DLLW	100	80	415	300	1421	1030	740	145	112	460	510	24	18.5	395
XBD5.8/20-DLLW	100	80	415	300	1451	1030	740	145	112	460	510	24	22	445
XBD7.8/20-DLLW	100	80	415	300	1661	1270	980	145	252	460	510	24	30	550
XBD8.8/20-DLLW	100	80	415	300	1661	1270	980	145	252	460	510	24	30	550
XBD9.8/20-DLLW	100	80	415	300	1661	1270	980	145	252	460	510	24	37	610
XBD11.7/20-DLLW	100	80	420	300	1711	1295	1005	145	252	470	520	24	45	645
XBD13.7/20-DLLW	100	80	415	300	1951	1510	1220	145	392	520	570	24	55	785
XBD14.7/20-DLLW	100	80	415	300	1951	1510	1220	145	392	520	570	24	55	785
XBD15.6/20-DLLW	100	80	415	300	1951	1510	1220	145	392	520	570	24	55	785
XBD19.6/20-DLLW	100	80	440	300	2166	1755	1430	145	532	570	620	24	75	935
XBD3.9/25-DLLW	100	80	415	300	1421	1030	740	145	112	460	510	24	18.5	400
XBD4.9/25-DLLW	100	80	415	300	1451	1030	740	145	112	460	510	24	22	450
XBD5.8/25-DLLW	100	80	415	300	1521	1115	810	145	112	460	510	24	30	555
XBD7.8/25-DLLW	100	80	415	300	1661	1270	980	145	252	460	510	24	37	620
XBD8.8/25-DLLW	100	80	415	300	1661	1270	980	145	252	460	510	24	37	620
XBD3.9/30-DLLW	100	80	415	300	1451	1030	740	145	112	460	510	24	22	458
XBD4.9/30-DLLW	100	80	415	300	1521	1115	810	145	112	460	510	24	30	520
XBD5.8/30-DLLW	100	80	415	300	1521	1115	810	145	112	460	510	24	30	520
XBD7.8/30-DLLW	100	80	415	300	1661	1270	980	145	252	460	510	24	37	580
XBD8.8/30-DLLW	100	80	420	300	1711	1295	1005	145	252	470	520	24	45	615
XBD9.8/30-DLLW	100	80	415	300	1811	1385	1080	145	252	520	570	24	55	710
XBD11.7/30-DLLW	100	80	415	300	1811	1385	1080	145	252	520	570	24	55	710
XBD13.7/30-DLLW	100	80	440	300	2026	1615	1310	145	392	570	620	24	75	905
XBD14.7/30-DLLW	100	80	440	300	2026	1615	1310	145	392	570	620	24	75	905
XBD15.6/30-DLLW	100	80	440	300	2026	1615	1310	145	392	570	620	24	75	905
XBD16.6/30-DLLW	100	80	440	300	2076	1615	1310	145	392	570	620	24	90	980
XBD17.6/30-DLLW	100	80	440	300	2076	1615	1310	145	392	570	620	24	90	980
XBD18.6/30-DLLW	100	80	440	300	2216	1755	1430	145	532	570	620	24	90	1050
XBD19.6/30-DLLW	100	80	440	300	2216	1755	1430	145	532	570	620	24	90	1050
XBD21.5/30-DLLW	100	80	475	300	2366	1775	1480	145	532	620	670	24	110	1310
XBD3.9/40-DLLW	150	125	415	300	1574	1190	900	145	153	460	510	24	30	530
XBD4.9/40-DLLW	150	125	415	300	1574	1190	900	145	153	460	510	24	30	530
XBD5.8/40-DLLW	150	125	420	300	1624	1210	920	145	153	470	520	24	45	620
XBD7.8/40-DLLW	150	125	415	300	1884	1440	1150	145	313	520	570	24	55	763
XBD8.8/40-DLLW	150	125	415	300	1884	1440	1150	145	313	520	570	24	55	763
XBD9.8/40-DLLW	150	125	440	300	1959	1550	1200	145	313	570	620	24	75	928

外形安装尺寸表

型 号	入口 Dg1	出口 Dg2	H	H1	L	L1	L2	L3	L4	B	B1	d	电机功率 (kW)	重量 kg
XBD10.7/40-DLLW	150	125	440	300	1959	1550	1200	145	313	570	620	24	75	928
XBD11.7/40-DLLW	150	125	440	300	2009	1550	1200	145	313	570	620	24	90	983
XBD12.7/40-DLLW	150	125	440	300	2169	1710	1410	145	473	570	620	24	90	1123
XBD13.7/40-DLLW	150	125	440	300	2169	1710	1410	145	473	570	620	24	90	1123
XBD14.7/40-DLLW	150	125	440	300	2169	1710	1410	145	473	570	620	24	90	1123
XBD15.6/40-DLLW	150	125	475	300	2319	1840	1550	145	473	620	670	24	110	1403
XBD16.6/40-DLLW	150	125	475	300	2319	1840	1550	145	473	620	670	24	110	1403
XBD17.6/40-DLLW	150	125	475	300	2319	1840	1550	145	473	620	670	24	110	1403
XBD18.6/40-DLLW	150	125	475	300	2589	2000	1700	145	633	620	670	24	132	1496
XBD19.6/40-DLLW	150	125	475	300	2589	2000	1700	145	633	620	670	24	132	1496
XBD21.5/40-DLLW	150	125	475	300	2589	2000	1700	145	633	620	670	24	160	1610
XBD4.9/50-DLLW	150	125	415	300	1575	1190	900	145	153	460	510	24	37	558
XBD5.8/50-DLLW	150	125	420	300	1625	1210	920	145	153	470	520	24	45	669
XBD7.8/50-DLLW	150	125	440	300	1960	1550	1200	145	313	570	620	24	75	928
XBD8.8/50-DLLW	150	125	440	300	1960	1550	1200	145	313	570	620	24	75	928
XBD9.8/50-DLLW	150	125	440	300	1960	1550	1200	145	313	570	620	24	75	928
XBD10.7/50-DLLW	150	125	440	300	2010	1550	1200	145	313	570	620	24	90	983
XBD11.7/50-DLLW	150	125	440	300	2010	1550	1200	145	313	570	620	24	90	983
XBD12.7/50-DLLW	150	125	475	300	2320	1840	1550	145	473	620	670	24	110	1413
XBD13.7/50-DLLW	150	125	475	300	2320	1840	1550	145	473	620	670	24	110	1413
XBD14.7/50-DLLW	150	125	475	300	2430	1840	1550	145	473	620	670	24	132	1498
XBD15.6/50-DLLW	150	125	475	300	2430	1840	1550	145	473	620	670	24	132	1498
XBD16.6/50-DLLW	150	125	475	300	2430	1840	1550	145	473	620	670	24	132	1498
XBD4.9/60-DLLW	150	125	420	300	1625	1210	920	145	153	470	520	24	45	585
XBD5.8/60-DLLW	150	125	415	300	1725	1270	980	145	153	520	570	24	55	650
XBD7.8/60-DLLW	150	125	440	300	1960	1550	1200	145	313	570	620	24	75	930
XBD8.8/60-DLLW	150	125	440	300	2010	1550	1200	145	313	570	620	24	90	990
XBD9.8/60-DLLW	150	125	440	300	2010	1550	1200	145	313	570	620	24	90	990
XBD10.7/60-DLLW	150	125	475	300	2160	1720	1420	145	313	620	670	24	110	1290
XBD11.7/60-DLLW	150	125	475	300	2160	1720	1420	145	313	620	670	24	110	1290
XBD12.7/60-DLLW	150	125	475	300	2430	1840	1550	145	473	620	670	24	132	1410
XBD14.7/60-DLLW	150	125	475	300	2430	1840	1550	145	473	620	670	24	132	1410
XBD15.6/60-DLLW	150	125	475	300	2430	1840	1550	145	473	620	670	24	160	1475

联接法兰尺寸

Dg	ΦD	ΦK	n-d ₁
40	150	110	4-17.5
50	158	125	4-17.5
65	180	145	4-17.5
80	200	158	8-17.5
100	220	180	8-17.5
125	270	220	8-28
150	280	240	8-22



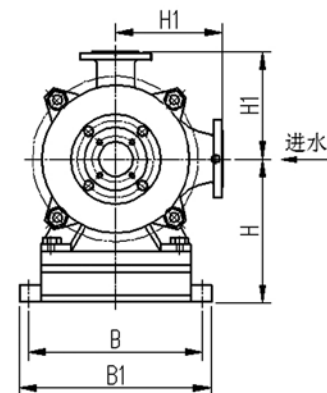
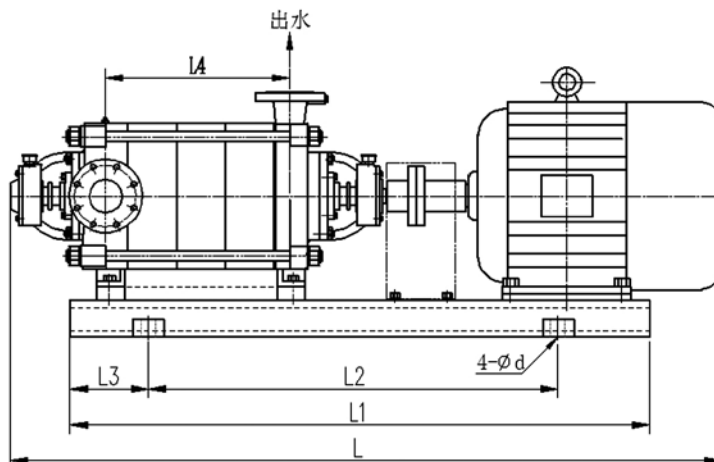
泵的装配和拆卸

部件组装

- 将铜轴承装入导叶上。
- 将密封环装到中段上。
- 将导叶装到所有的中段上去。
- 将机械密封装入进出水段，并装上机械密封压盖。
- 装好回水管部件。
- 在轴承座上装滚动轴承并装到轴上，用螺母紧固。

总装

- 将轴穿入出水段，并将键放在轴键槽内，顺着泵轴装上叶轮和叶轮挡套。
- 将已装好的导叶和中段装上，再装上第二级键、叶轮和叶轮挡套重复以上所有步骤，直到将所有键、叶轮、叶轮挡套和中段装完。
- 用拉紧螺栓将进水段、中段、出水段紧固在一起。
- 装入挡水套，将轴承座装在进出水段上，并用螺栓紧固。
- 往轴承座内注入适量黄油，并将纸垫套在轴承盖上，用螺栓紧固。再装上泵联轴器，并用手盘动转子，检查转子是否灵活。
- 将泵及电机装配在底板上，检查泵联与电机联轴器对正合格后，用螺栓紧固。
- 在泵上装好回水部件。
- 装上联轴器柱销、装上放气阀、黄油杯和所有四方螺塞。
- 泵的拆卸按上述相反步骤进行。



泵的安装

- 安装前检查水泵和电机的完好情况。安装高度=10.09-(NPSH)r-0.5-hw。hw为吸入管路水阻。
- 检查泵基础，并准备好起重工具。泵房应通风良好，避免太阳照射及雨淋。
- 将泵安放在基础上垫高30-40mm，准备填充水泥浆之用。
- 进行找正，并穿好地脚螺栓。充填水泥砂浆。地脚螺栓长度约250-350mm即可。
- 经3-5天水泥干固，重新找正，并紧固地脚螺栓。
- 预试底阀严密性，安装进出水管及阀门。
- 泵出口处应装上压力表，以便观察和控制泵运行情况。

泵起动、运转、停止和维修保养

- 打开出口法兰处的放气阀，往泵内灌注水，或用真空泵引水。
- 将泵周围清洁干净。
- 在轴承盒内加入钙基黄油。用手盘动转子应灵活无卡研现象。
- 试开电机，检查电机转向是否与泵相符。从电机往泵的方向看为顺时针旋转。
- 关闭吐出管上的闸阀及压力计旋塞。
- 上述工作完毕后，启动电机，打开压力表旋塞。
- 当泵以正常转速运转后，压力计显示出压力时，打开真空表旋塞并逐渐打开出口闸阀，直到所需压力为止。
- 在运行中，泵的轴承温度不得超过外界温度35℃，其极限温度不得超过75℃。每运行500小时用高压油枪往轴承中注入黄油。
- 定期检查联轴器，注意轴承的温升。
- 关闭水泵，应先关闭出口管路上的闸阀，关闭真空表旋塞，并停止电机，然后关闭压力表旋塞。
- 泵在运转中出现不正常噪音时，应立即停机检查其原因。
- 在冬季冷冻季节，如短期停用水泵时，应拧开进出水段上的四方螺塞。将存水放掉，避免冻裂水泵。
- 水泵经过长期使用后性能有显著下降时，应拆开水泵检查，更换易损部件。
- 水泵如果长期不用，应将水泵拆卸开，将零件擦干，除去锈垢后，涂上防锈油脂，妥善保存。



全国统一服务热线 400 604 3398

地址：广州市海珠区科韵南路133号
生产中心地址：佛山市南海区狮山镇虹岭路2号之二
销售部电话：(020) 66834613 66834616 66834618
技术咨询：(0757) 81093982
维修部电话：(020) 66834630 66834631
服务投诉：(020) 66834612

传真：(020) 66834619 66834629
E-mail: sales@gygcn.com
网址URL: www.gypump.com

说明书内容如有改动，恕不另行通知
All specifications subject to change without notice

A-XBD-DLLW20170301