



**电动机消防泵组**  
**卧式单级消防泵组 XBD-ZW 型**  
**HORIZONTAL STAGE FIRE PUMP REGULATOR**

## 执行标准

标准号：GB 6245-2006

## 产品概述

XBD-ZW型卧式单级消防泵组，其性能要求、技术条件均符合消防泵性能要求和试验方法标准的要求。为了提高运行可靠性，泵历经多次改进。

## 特点

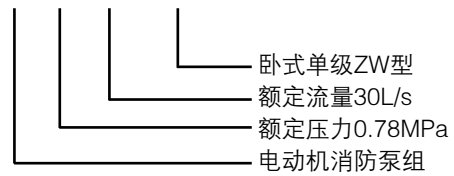
- 该型泵为单级单吸离心泵，体积小，重量轻、效率高、结构合理、通用性好、可靠性高、检修维护方便。
- 采用加长轴电机，叶轮直接装在电机轴上，机电一体化，减小振动及运行噪声。
- 电机轴承压盖处设了一个加油孔，当轴承缺油，电机噪声增大，可随时向轴承加油。提高了轴承使用寿命。

## 用途

本型泵特别适用于消防、冷却冷冻系统的液体循环和供水、增压等。

## 型号意义

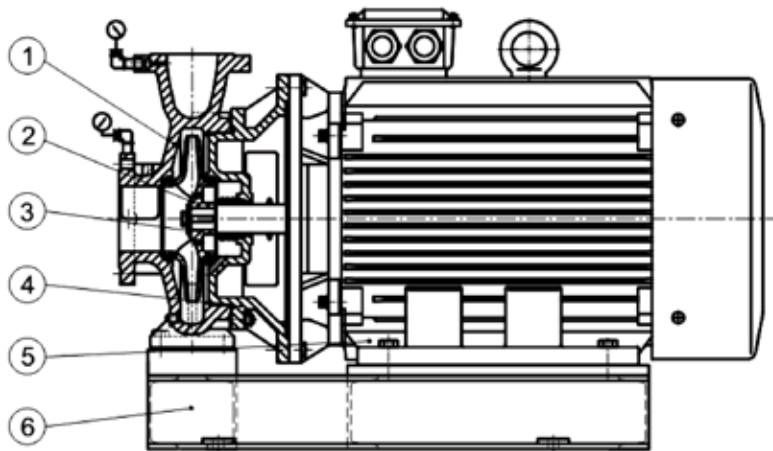
XBD 7.8 / 30 - ZW



## 使用条件

- 输送介质为清水或物理化学性质类似清水的其它液体。
- 流量范围：5L/s - 60L/s
- 扬程：≤130m
- 介质温度：常温
- 电机转速：2950r/min
- 工作压力：吸入口压力+水泵扬程≤1.6MPa 吸入口压力≥0.6MPa在订货合同上注明；
- 电源：380V，50Hz
- 泵体泵盖为铸铁，叶轮为不锈钢、密封环为铜合金，其余材料符合标准要求。

## 结构图



序号	名称	数量
1	泵体	1
2	叶轮	1
3	机械密封	1
4	泵盖	1
5	电机	1
6	底座	1

## 性能参数表

型号	流量Q		压力P (MPa)	扬程H (m)	转速n (r/min)	功率P		效率η (%)	必需汽蚀余量(NPSH) <sub>r</sub> (m)
	(L/s)	(m³/h)				轴功率(kW)	电机功率(kW)		
XBD3.0/5-ZW	0	0	0.33	34	2950	1.6	3	0	2.5
	3	10.8	0.31	32		1.9		49	
	5	18	0.30	30.6		2.4		62	
	6	21.6	0.25	25		2.4		63	
	7.5	27	0.22	23		2.6		64	
XBD3.9/5-ZW	0	0	0.46	46.9	2950	1.6	4	0	2.5
	3	10.8	0.41	41		3.1		40	
	5	18	0.39	40		3.5		56	
	6	21.6	0.37	38		3.5		64	
	7.5	27	0.27	28		3.7		56	
XBD4.9/5-ZW	0	0	0.51	52	2950	2.1	5.5	0	2.5
	3	10.8	0.50	51		2.9		51	
	5	18	0.49	50		4.3		57	
	6	21.6	0.44	45		4.4		60	
	7.5	27	0.40	40.5		4.7		64	
XBD5.9/5-ZW	0	0	0.65	66.8	2950	2.4	7.5	0	3.0
	3	10.8	0.60	61		4.6		39	
	5	18	0.59	60		5.8		51	
	6	21.6	0.56	57		5.9		57	
	7.5	27	0.44	44.4		7.1		46	

性能参数表

型号	流量Q		压力P (MPa)	扬程H (m)	转速n (r/min)	功率P		效率η (%)	必需汽蚀余量 (NPSH) <sub>r</sub> (m)
	(L/s)	(m <sup>3</sup> /h)				轴功率 (kW)	电机功率 (kW)		
XBD7.0/5-ZW	0	0	0.76	77.5	2950	6.4	11	0	3.0
	3	10.8	0.73	74.5		7.6		29	
	5	18	0.70	71.4		8.8		40	
	6	21.6	0.62	63.3		8.9		42	
	7.5	27	0.54	55.2		9.2		44	
XBD3.9/10-ZW	0	0	0.42	43	2950	4.6	7.5	0	3.5
	6.9	24.84	0.41	42		5.8		49	
	10	36	0.39	40		7.2		55	
	12	43.2	0.33	34		7.4		54	
	15	54	0.26	27		7.5		53	
XBD5.0/10-ZW	0	0	0.53	54	2950	6.1	11	0	3.5
	6.9	24.84	0.52	53		7.3		49	
	10	36	0.50	51		9.1		55	
	12	43.2	0.45	46		10		54	
	15	54	0.37	38		10.5		53	
XBD5.9/10-ZW	0	0	0.63	64.1	2950	5.2	11	0	3.5
	6.9	24.84	0.61	62		8.6		49	
	10	36	0.59	60		9.8		60	
	12	43.2	0.54	55		10.6		61	
	15	54	0.42	42.6		10.8		58	
XBD6.8/10-ZW	0	0	0.74	75.5	2950	6.3	15	0	3.5
	6.9	24.84	0.71	72		11.3		43	
	10	36	0.68	70		13.7		50	
	12	43.2	0.65	67		14.8		53	
	15	54	0.47	48		15		47	
XBD7.8/10-ZW	0	0	0.85	86.7	2950	7.9	18.5	0	3.5
	6.9	24.84	0.81	82		12.9		43	
	10	36	0.78	80		15.7		50	
	12	43.2	0.76	77		17.4		52	
	15	54	0.52	52.5		17.9		43	
XBD8.8/10-ZW	0	0	0.94	96	2950	9.2	22	0	3.5
	6.9	24.84	0.90	92		12.9		33	
	10	36	0.88	90		15.7		44	
	12	43.2	0.82	83		17.4		45	
	15	54	0.59	60		21.0		42	
XBD3.0/15-ZW	0	0	0.34	35	2950	3.3	7.5	0	3.5
	8.3	29.88	0.31	31.6		5.0		51	
	15	54	0.30	30.6		6.6		67	
	18	64.8	0.24	24.5		6.7		65	
	22.5	81	0.20	20.4		7.3		62	
XBD3.9/15-ZW	0	0	0.42	43	2950	5.5	11	0	3.5
	8.3	29.88	0.41	42		6.6		52	
	15	54	0.39	40		8.8		67	
	18	64.8	0.35	36		9.5		67	
	22.5	81	0.31	32		10.4		68	
XBD4.9/15-ZW	0	0	0.63	64	2950	8.6	15	0	3.5
	8.3	29.88	0.62	63		9.7		53	
	15	54	0.49	50		11		67	
	18	64.8	0.44	45		11.9		67	
	22.5	81	0.37	38		12.3		68	
XBD5.0/15-ZW	0	0	0.57	58	2950	6.8	15	0	3.5
	8.3	29.88	0.56	57.5		8.8		53	
	15	54	0.50	51		11.0		68.5	
	18	64.8	0.41	42		11.5		64	
	22.5	81	0.33	33.5		12.8		58	
XBD6.0/15-ZW	0	0	0.63	64	2950	9.1	18.5	0	3.5
	8.3	29.88	0.62	63		10.3		50	
	15	54	0.60	61		13.8		65	
	18	64.8	0.56	57		15.3		65	
	22.5	81	0.50	51		17.3		65	
XBD6.8/15-ZW	0	0	0.71	72	2950	11	18.5	0	3.5
	8.3	29.88	0.70	71		12.6		46	
	15	54	0.68	70		16.9		61	
	18	64.8	0.62	63.5		18.4		61	
	22.5	81	0.51	52		18.5		62	
XBD7.8/15-ZW	0	0	0.84	85.4	2950	9.4	22	0	3.5
	8.3	29.88	0.80	81		14.3		46	
	15	54	0.78	80		19.3		61	
	18	64.8	0.72	73		20.8		61	
	22.5	81	0.57	58		21.5		62	
XBD3.0/20-ZW	0	0	0.33	33.7	2950	4.1	11	0	3.8
	12	43.2	0.31	31.6		5.9		63	
	20	72	0.30	30.6		8.0		75	
	24	86.4	0.27	27.6		8.2		79.2	
	30	108	0.26	26.5		10.0		78.0	
XBD3.9/20-ZW	0	0	0.46	47.2	2950	7.2	15	0	4.0
	12	43.2	0.45	46		9.5		57	
	20	72	0.39	40		10.9		72	
	24	86.4	0.43	43.5		12.9		79	
	30	108	0.33	34		13.7		73	
XBD4.9/20-ZW	0	0	0.52	53	2950	9.9	18.5	0	4.0
	12	43.2	0.5	51		11.3		53	
	20	72	0.49	50		14.0		70	
	24	86.4	0.46	47		15.4		72	
	30	108	0.40	41		16.2		74	
XBD5.9/20-ZW	0	0	0.62	63	2950	11.8	22	0	4.0
	12	43.2	0.60	61		15.0		48	
	20	72	0.59	60		17.8		66	
	24	86.4	0.57	58		20.1		68	
	30	108	0.49	50		21.0		70	

性能参数表

型号	流量Q		压力P (MPa)	扬程H (m)	转速n (r/min)	功率P		效率η (%)	必需汽蚀余量 (NPSH) <sub>r</sub> (m)
	(L/s)	(m <sup>3</sup> /h)				轴功率 (kW)	电机功率 (kW)		
XBD6.8/20-ZW	0	0	0.72	73	2950	12.5	30	0	4.0
	12	43.2	0.70	71		13.3		63	
	20	72	0.68	70		20.8		66	
	24	86.4	0.67	68		23.9		67	
	30	108	0.55	56		24.2		68	
XBD7.8/20-ZW	0	0	0.80	82	2950	13.1	30	0	4.0
	12	43.2	0.79	81		14.9		64	
	20	72	0.78	80		23.4		67	
	24	86.4	0.75	76		26.3		68	
	30	108	0.63	64		27.3		69	
XBD8.8/20-ZW	0	0	0.93	95	2950	16.5	37	0	4.0
	12	43.2	0.91	93		27.4		40	
	20	72	0.88	90		32.7		54	
	24	86.4	0.81	83		36.2		54	
	30	108	0.68	69		36.9		55	
XBD9.8/20-ZW	0	0	1.05	106.6	2950	17.8	45	0	4.0
	12	43.2	1.02	103		30.3		40	
	20	72	0.98	100		36.3		54	
	24	86.4	0.93	94		40.2		55	
	30	108	0.70	71.3		42.3		50	
XBD11.8/20-ZW	0	0	1.27	129.5	2950	19.6	55	0	4.0
	12	43.2	1.23	125		35.9		41	
	20	72	1.18	120.4		42.9		55	
	24	86.4	1.12	114		47.9		56	
	30	108	0.83	85		50.0		50	
XBD12.2/20-ZW	0	0	1.35	137.7	2950	21.9	55	0	4.0
	12	43.2	1.30	133		38.2		41	
	20	72	1.22	124.4		44.3		55	
	24	86.4	1.17	119		50.0		56	
	30	108	0.88	89.5		52.6		50	
XBD3.0/30-ZW	0	0	0.34	34.7	2950	6.8	15	0	4.5
	20	72	0.31	31.6		9.8		63	
	30	108	0.30	30.6		12.0		75	
	35	126	0.23	23.5		12.4		65	
	45	162	0.20	20.4		14.1		64	
XBD3.9/30-ZW	0	0	0.42	43	2950	9.0	18.5	0	4.5
	16.6	59.76	0.41	42		10.7		64	
	30	108	0.39	40		15.9		74	
	36	129.6	0.37	38		18.4		73	
	45	162	0.30	30.2		18.5		72	
XBD4.9/30-ZW	0	0	0.55	56.1	2950	11.7	30	0	4.5
	16.6	59.76	0.52	53		13.1		65	
	30	108	0.49	50		19.6		75	
	36	129.6	0.44	44.9		20.7		73	
	45	162	0.37	38		27.0		62	
XBD5.9/30-ZW	0	0	0.63	64	2950	13.2	30	0	4.5
	16.6	59.76	0.62	63		15.5		66	
	30	108	0.59	60		25.2		70	
	36	129.6	0.57	58		28.8		71	
	45	162	0.46	46.5		29.3		71	
XBD6.8/30-ZW	0	0	0.74	75.5	2950	11.9	30	0	4.5
	16.6	59.76	0.71	72		17.8		66	
	30	108	0.68	70		28.6		72	
	36	129.6	0.61	60		29.4		71	
	45	162	0.47	47.6		29.6		70	
XBD7.8/30-ZW	0	0	0.85	86.7	2950	17.6	45	0	4.5
	16.6	59.76	0.82	83.6		20.2		66	
	30	108	0.78	79.6		32.7		72	
	36	129.6	0.75	76.5		36.3		71	
	45	162	0.52	53		40.3		57	
XBD8.8/30-ZW	0	0	0.97	98.9	2950	19.5	55	0	4.5
	16.6	59.76	0.91	92		25.0		60	
	30	108	0.88	90		36.3		73	
	36	129.6	0.85	86.7		41.3		74	
	45	162	0.62	63.5		50.0		56	
XBD9.8/30-ZW	0	0	1.08	110.2	2950	21.8	55	0	4.5
	16.6	59.76	1.05	107.1		26.9		60	
	30	108	0.98	100		40.3		73	
	36	129.6	0.95	96.9		44.1		72	
	45	162	0.67	68.3		52.8		56	
XBD10.8/30-ZW	0	0	1.16	118.3	2950	28.5	75	0	4.5
	16.6	59.76	1.11	112		38.8		47	
	30	108	1.08	110		53.9		60	
	36	129.6	1.02	104		62.2		59	
	45	162	0.76	78		68.8		50	
XBD12.2/30-ZW	0	0	1.32	135	2950	28.0	75	0	4.5
	16.6	59.76	1.29	132		40.5		53	
	30	108	1.22	124.5		56.3		65	
	36	129.6	1.10	112		60.0		66	
	45	162	0.83	85.0		72.1		52	
XBD3.9/40-ZW	0	0	0.47	47.9	2950	10.9	30	0	4.5
	24	86.4	0.43	44		16.4		63	
	40	144	0.39	40		20.9		75	
	48	172.8	0.34	35		23.2		71	
	60	216	0.28	28.5		25.0		67	
XBD4.9/40-ZW	0	0	0.55	56.1	2950	17.9	30	0	4.5
	24	86.4	0.51	52		19.4		63	
	40	144	0.49	50		26.2		75	
	48	172.8	0.44	45		29.8		71	
	60	216	0.33	34		29.8		67	

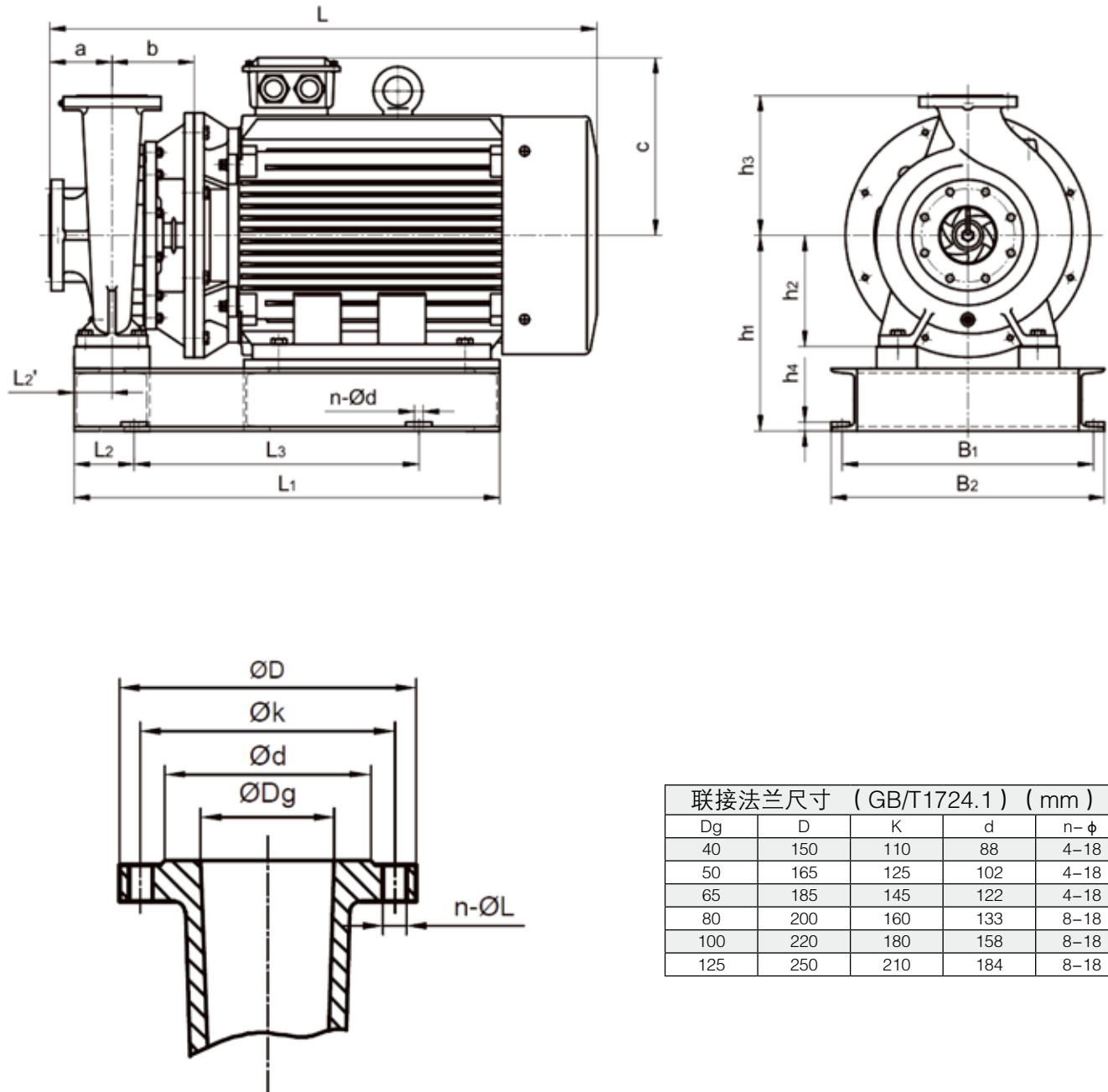
性能参数表

型号	流量Q		压力P (MPa)	扬程H (m)	转速n (r/min)	功率P		效率η (%)	必需汽蚀余量 (NPSH) <sub>r</sub> (m)
	(L/s)	(m <sup>3</sup> /h)				轴功率 (kW)	电机功率 (kW)		
XBD5.6/40-ZW	0	0	0.66	67	2950	17.5	37	0	4.5
	24	86.4	0.62	63.2		24.0			
	40	144	0.56	57		30.2			
	48	172.8	0.50	51		32.9			
	60	216	0.37	37.5		35.6			
XBD6.8/40-ZW	0	0	0.77	78.5	2950	25.2	45	0	4.5
	24	86.4	0.70	71.5		27.1			
	40	144	0.68	70		31.7			
	48	172.8	0.62	63.2		41.9			
	60	216	0.48	49		44.3			
XBD7.8/40-ZW	0	0	0.87	88.7	2950	30.5	55	0	4.5
	24	86.4	0.82	83.6		33.9			
	40	144	0.78	79.6		43.0			
	48	172.8	0.74	75.5		48.4			
	60	216	0.53	54.1		50.3			
XBD8.8/40-ZW	0	0	0.96	97.9	2950	34.5	75	0	4.5
	24	86.4	0.91	92		47.0			
	40	144	0.88	90		58.8			
	48	172.8	0.84	85		65.6			
	60	216	0.60	61.5		68.2			
XBD9.8/40-ZW	0	0	1.07	109.1	2950	45.3	75	0	4.5
	24	86.4	1.02	104		49.0			
	40	144	0.98	100		62.2			
	48	172.8	0.92	93.8		67.6			
	60	216	0.67	68.3		71.7			
XBD10.7/40-ZW	0	0	1.17	119.3	2950	48.5	75	0	4.5
	24	86.4	1.11	112		52.7			
	40	144	1.07	109		66.8			
	48	172.8	1.02	103		74.5			
	60	216	0.72	74		75.0			
XBD12/40-ZW	0	0	1.35	137.5	2950	34.0	90	0	4.5
	24	86.4	1.26	128.5		58.1			
	40	144	1.20	122.4		73.6			
	48	172.8	1.14	116.3		82.9			
	60	216	0.86	88		89.2			
XBD4.9/50-ZW	0	0	0.58	59.2	2950	21.2	45	0	5.0
	30	108	0.56	57		27.0			
	50	180	0.49	50		33.1			
	60	216	0.42	43		35.6			
	75	270	0.32	32.5		42.7			
XBD5.9/50-ZW	0	0	0.68	69.4	2950	21.5	55	0	5.0
	30	108	0.62	63		31.4			
	50	180	0.59	61		41.5			
	60	216	0.52	53		44.5			
	75	270	0.41	41.5		48.4			
XBD6.8/50-ZW	0	0	0.76	77.5	2950	24.2	55	0	5.0
	30	108	0.72	73.4		38.5			
	50	180	0.68	70		50.4			
	60	216	0.60	61		53.5			
	75	270	0.46	46.5		54.3			
XBD8.8/50-ZW	0	0	0.98	100	2950	35.2	75	0	5.0
	30	108	0.91	92		49.2			
	50	180	0.88	90		65.8			
	60	216	0.74	75		70.0			
	75	270	0.58	59.5		72.9			
XBD9.8/50-ZW	0	0	1.07	109.1	2950	37.6	90	0	5.0
	30	108	1.02	103		54.1			
	50	180	0.98	100		72.1			
	60	216	0.92	93		81.6			
	75	270	0.73	74.5		88.3			
XBD11.7/50-ZW	0	0	1.34	136.7	2950	43.2	110	0	5.0
	30	108	1.26	128.5		65.1			
	50	180	1.17	120		84.0			
	60	216	1.10	112.2		95.6			
	75	270	0.86	87.5		103.7			
XBD3.9/60-ZW	0	0	0.45	46	2950	15.4	37	0	5.2
	36	129.6	0.42	43		24.1			
	60	216	0.39	40		31.8			
	72	259.2	0.35	36		34.8			
	90	324	0.27	27.5		35.7			
XBD4.9/60-ZW	0	0	0.57	58.2	2950	16.3	45	0	5.2
	36	129.6	0.52	53		29.2			
	60	216	0.49	50		39.2			
	72	259.2	0.45	46		43.9			
	90	324	0.34	34.5		44.7			
XBD5.9/60-ZW	0	0	0.67	68.3	2950	28.7	55	0	5.2
	36	129.6	0.62	63		34.2			
	60	216	0.59	60		46.4			
	72	259.2	0.56	57		53.6			
	90	324	0.41	41.8		54.2			
XBD6.8/60-ZW	0	0	0.78	79.6	2950	34.5	75	0	5.2
	36	129.6	0.73	73		39.6			
	60	216	0.68	70		54.2			
	72	259.2	0.65	66.0		62.1			
	90	324	0.51	51.5		65.8			
XBD7.8/60-ZW	0	0	0.89	90.78	2950	39.0	75	0	5.2
	36	129.6	0.83	84		45.6			
	60	216	0.78	80		61.1			
	72	259.2	0.74	75		70.6			
	90	324	0.56	57.5		73.5			

### 性能参数表

型号	流量Q		压力P (MPa)	扬程H (m)	转速n (r/min)	功率P		效率η (%)	必需汽蚀余量 (NPSH) r (m)
	(L/s)	(m³/h)				轴功率 (kW)	电机功率 (kW)		
XBD8.8/60-ZW	0	0	0.97	98.9	2950	45.0	90	0	5.2
	36	129.6	0.921	94		51.8		64	
	60	216	0.88	90		69.6		76	
	72	259.2	0.84	85		81.1		74	
	90	324	0.64	65.5		88.9		65	
XBD10.8/60-ZW	0	0	1.12	114	2950	40.0	110	0	5.2
	36	129.6	1.10	112		68.1		58	
	60	216	1.08	110		95.2		68	
	72	259.2	0.88	90		105.8		60	
	90	324	0.72	73.5		111.8		58	

### 安装尺寸图



Dg	D	K	d	n-φ
40	150	110	88	4-18
50	165	125	102	4-18
65	185	145	122	4-18
80	200	160	133	8-18
100	220	180	158	8-18
125	250	210	184	8-18

# 安装尺寸表

型号Model	入口 Dg1	出口 Dg2	L	L1	L2	L2'	L3	B1	B2	h1	h2	h3	h4	a	b	c	n-d
XBD3.0/5-ZW	65	40	555	405	70	55	240	300	330	250	160	180	18	100	115	180	4-18
XBD3.9/5-ZW	65	40	565	405	80	55	240	300	330	250	160	180	18	100	115	188	4-18
XBD4.9/5-ZW	65	40	610	435	90	55	260	305	335	250	160	180	18	100	120	213	4-18
XBD5.9/5-ZW	65	40	610	445	90	67.5	270	340	370	270	180	225	18	100	120	213	4-18
XBD7.0/5-ZW	65	40	750	610	110	62.5	400	370	416	290	180	225	20	100	145	260	4-18
XBD3.9/10-ZW	80	50	610	435	90	55	260	305	335	250	160	200	18	100	120	213	4-18
XBD5.0/10-ZW	80	50	750	600	100	60	400	370	416	270	160	200	20	100	145	260	4-18
XBD5.9/10-ZW	80	50	750	600	100	60	400	370	416	270	160	200	20	100	145	260	4-18
XBD6.8/10-ZW	80	50	775	610	110	62.5	400	370	416	290	180	225	20	125	145	260	4-18
XBD7.8/10-ZW	80	50	830	610	110	62.5	400	370	416	290	180	225	20	125	145	260	4-18
XBD8.8/10-ZW	80	50	860	640	130	67.5	380	380	410	335	225	283	20	125	145	275	4-18
XBD3.0/15-ZW	80	65	610	435	90	55	260	305	335	250	160	180	18	100	120	213	4-18
XBD3.9/15-ZW	80	50	750	600	100	60	400	370	416	270	160	200	20	100	145	260	4-18
XBD4.9/15-ZW	80	50	750	600	100	60	400	370	416	270	160	200	20	100	145	260	4-18
XBD5.0/15-ZW	80	50	750	600	100	60	400	370	416	270	160	200	20	100	145	260	4-18
XBD6.0/15-ZW	80	50	830	610	110	62.5	400	370	416	290	180	225	20	125	145	260	4-18
XBD6.8/15-ZW	80	50	830	610	110	62.5	400	370	416	290	180	225	20	125	145	260	4-18
XBD7.8/15-ZW	80	50	860	705	100	62.5	500	450	491	310	180	225	20	125	145	275	4-18
XBD3.0/20-ZW	100	80	750	560	110	67.5	340	360	390	275	160	200	20	100	145	260	4-18
XBD3.9/20-ZW	100	65	750	610	110	62.5	400	370	416	290	180	225	20	100	145	260	4-18
XBD4.9/20-ZW	100	65	805	610	110	62.5	400	370	416	290	180	225	20	100	145	260	4-18
XBD5.9/20-ZW	100	65	835	705	100	62.5	500	450	491	310	180	225	20	100	145	280	4-18
XBD6.8/20-ZW	100	65	955	720	130	80	460	460	501	336	200	250	20	125	170	315	4-22
XBD7.8/20-ZW	100	65	955	720	130	80	460	460	501	336	200	250	20	125	170	315	4-22
XBD8.8/20-ZW	100	65	955	720	130	80	460	460	501	336	200	250	20	125	170	315	4-22
XBD9.8/20-ZW	100	65	1025	810	160	85	490	460	490	340	225	280	20	125	185	335	4-22
XBD11.8/20-ZW	100	65	1095	875	180	85	530	530	570	410	225	280	20	125	185	365	4-22
XBD12.2/20-ZW	100	65	1095	875	180	85	530	530	570	410	225	280	20	125	185	365	4-22
XBD3.0/30-ZW	100	65	750	610	110	62.5	400	370	416	290	180	225	20	100	145	260	4-18
XBD3.9/30-ZW	100	65	805	610	110	62.5	400	370	416	290	180	225	20	100	145	260	4-18
XBD4.9/30-ZW	100	65	930	610	110	62.5	400	410	451	290	180	225	20	100	170	315	4-18
XBD5.9/30-ZW	100	65	955	720	130	80	460	460	501	336	200	250	20	125	170	315	4-22
XBD6.8/30-ZW	100	65	955	720	130	80	460	460	501	336	200	250	20	125	170	315	4-22
XBD7.8/30-ZW	100	65	955	720	130	80	460	460	501	336	200	250	20	125	170	315	4-22
XBD8.8/30-ZW	100	65	1095	875	180	85	530	530	570	410	225	280	20	125	185	365	4-22
XBD9.8/30-ZW	100	65	1095	875	180	85	530	530	570	410	225	280	20	125	185	365	4-22
XBD10.8/30-ZW	100	65	1165	895	130	80	640	650	700	430	225	280	20	125	185	410	4-22
XBD12.2/30-ZW	100	65	1165	895	130	80	640	650	700	430	225	280	20	125	185	410	4-22
XBD3.9/40-ZW	125	100	955	720	130	80	460	460	501	336	200	280	20	125	170	315	4-22
XBD4.9/40-ZW	125	100	955	720	130	80	460	460	501	336	200	280	20	125	170	315	4-22
XBD5.6/40-ZW	125	100	970	730	150	85	440	420	450	335	225	280	20	140	170	305	4-22
XBD6.8/40-ZW	125	100	1040	810	160	85	490	460	490	340	225	280	20	140	185	335	4-22
XBD7.8/40-ZW	125	100	1110	875	180	85	530	530	570	410	225	280	20	140	185	365	4-22
XBD8.8/40-ZW	125	100	1185	915	180	85	550	575	615	440	250	315	20	140	185	400	4-22
XBD9.8/40-ZW	125	100	1185	915	180	85	550	575	615	440	250	315	20	140	185	400	4-22
XBD10.7/40-ZW	125	100	1185	915	180	85	550	575	615	440	250	315	20	140	185	400	4-22
XBD12/40-ZW	125	100	1230	945	130	80	640	650	700	430	250	315	20	140	185	410	4-22
XBD4.9/50-ZW	125	100	1025	810	160	85	490	460	490	340	200	280	20	125	185	335	4-22
XBD5.9/50-ZW	125	100	1110	875	180	85	530	530	570	410	225	280	20	140	185	365	4-22
XBD6.8/50-ZW	125	100	1110	875	180	85	530	530	570	410	225	280	20	140	185	365	4-22
XBD8.8/50-ZW	125	100	1185	915	180	85	550	575	615	440	250	315	20	140	185	400	4-22
XBD9.8/50-ZW	125	100	1230	945	130	80	640	650	700	430	250	315	20	140	185	410	4-22
XBD11.7/50-ZW	125	100	1393	995	140	85	700	630	680	475	250	315	20	140	198	530	4-24
XBD3.9/60-ZW	125	100	955	720	130	80	460	460	501	336	200	280	20	125	170	315	4-22
XBD4.9/60-ZW	125	100	1025	810	160	85	490	460	490	340	200	280	20	125	185	335	4-22
XBD5.9/60-ZW	125	100	1110	875	180	85	530	530	570	410	225	280	20	140	185	365	4-22
XBD6.8/60-ZW	125	100	1185	895	130	80	640	650	700	430	225	280	20	140	185	400	4-22
XBD7.8/60-ZW	125	100	1185	895	130	80	640	650	700	430	225	280	20	140	185	400	4-22
XBD8.8/60-ZW	125	100	1230	945	130	80	640	650	700	430	250	315	20	140	185	410	4-22
XBD10.8/60-ZW	125	100	1393	995	140	85	700	630	680	475	250	315	20	140	198	530	4-24

## 运行

### 起动

- 泵工作旋转方向从驱动端往泵方向应为顺时针方向。
- 应在机泵运行前确定电动机的旋转方向是否正确,泵的转动是否灵活。
- 关闭吐出管路的闸阀。
- 向泵内灌满水,或用真空泵引水。
- 接通电源,当泵达到正常转速后,再逐渐打开吐出管路上的闸阀,并调节到所需要的工况.在吐出管路上的闸阀关闭情况下,泵连续工作的时间不能超过3分钟。

### 停止:

- 逐渐关闭吐出管路上的闸阀,切断电源。
- 如环境温度低于0℃,应将泵内的水放出,以免冻裂泵体。
- 如长期停止使用,应将泵拆卸上油,包装保管。

### 运转:

- 在开车及运转过程中,必须注意观察仪表读数,轴承发热,轴封漏水和发热及振动和杂音等是否正常,如果发现异常情况,应即时处理。
- 轴承温度最高不高于80℃,轴承温度不得超过周围温度40℃。
- 如密封环与叶轮配合部位磨损过大应更换新的密封环。

### 注意事项:

- 严禁机器干转,以免损坏轴封。
- 应定期检查轴承。
- 泵的管路应有自己的支架,不允许管路的重量加在水泵上,避免把泵压坏。
- 吸水管要每台泵单独安装,而且尽可能短,弯部少。
- 泵用不同的材质制造,承压也不同,工作压力必须与泵的承压相适应。
- 输送非清水类介质时,请提供介质的物理、化学性质与供方协商,以确定所选择的泵是否适用,包括泵体和轴封的材质。
- 水泵机组与电源之间的配线及线路维护必须由专业资格的人员进行作业。

## 可能出现的故障及解决方法

故障	原因	排除方法
泵不出水,压力表及真空表指针剧烈跳动。	注入泵的水不够.进水管漏气。	再往泵内注水,堵塞漏气处。
泵不出水,但真空表显示高度真空。	底阀没打开或堵塞,吸水管阻力太大,吸水高度太高。	校平或更换底阀,清洗或更换吸水管,降低吸水高度。
泵不出水,压力表显示有压力。	泵轴旋转方向不对,出水管阻力太大,叶轮淤塞,转数不够。	改正转向,检查水管长度,清洗叶轮,增加转数。
泵流量减少或扬程下降。	叶轮或管路阻塞,密封环或叶轮磨损严重,转数低于规定值。	清洗叶轮或管路,更换损坏的零件,调整到规定的转数。
泵消耗的功率过大。	叶轮与密封环磨损,流量过大。	清除机械磨擦,关小出水闸阀。
泵内声音反常,吸不上水。	吸水高度过高,吸水管漏气,流量过大,发生汽蚀。	减少吸水高度,堵塞漏水处,调节出水闸阀在规定工况使用。
泵振动厉害。	泵发生汽蚀,叶轮不平衡,地脚螺栓松动。	清除汽蚀,叶轮校平衡,拧紧地脚螺栓。
轴承过热	润滑油不足或过多或变质。	检查电机轴承,清洗轴承并换油。





全国统一服务热线 400 604 3398

地址：广州市海珠区科韵南路133号  
生产中心地址：佛山市南海区狮山镇虹岭路2号之二  
销售部电话：(020) 66834613 66834616 66834618  
技术咨询：(0757) 81093982  
维修部电话：(020) 66834630 66834631  
服务投诉：(020) 66834612

传真：(020) 66834619 66834629  
E-mail: sales@gygcn.com  
网址URL: www.gypump.com

说明书内容如有改动，恕不另行通知  
All specifications subject to change without notice

A-XBD-ZW-20170301